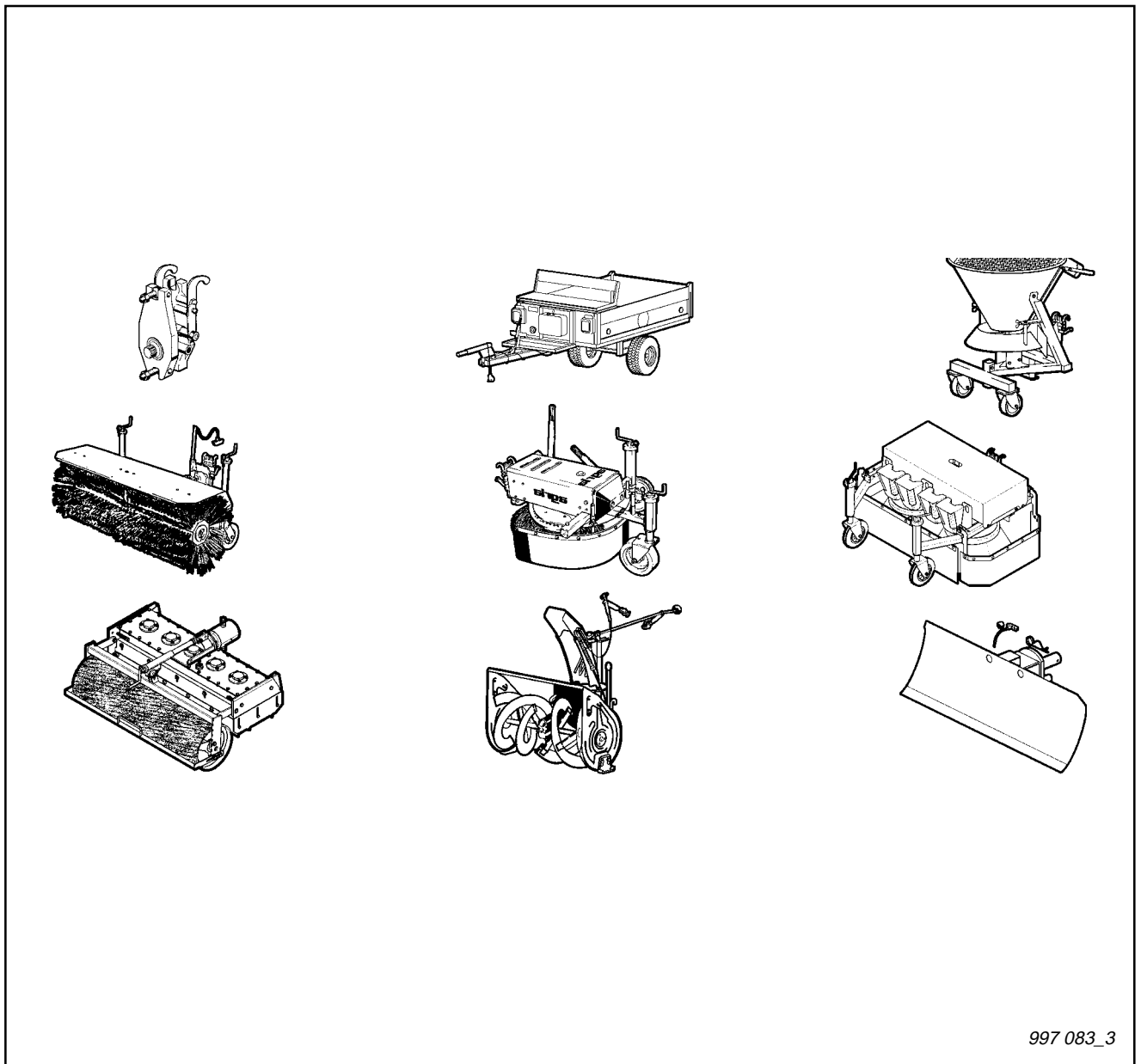


Ersatzteilliste

Anbaugeräte für agria 2500, 3200, 3400, 5500, 5600, 5900 für Hartflächenpflege



997 083_3





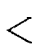








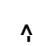

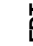

05.12

Stichwortverzeichnis


		Seite	Tafel
Adapter	3455 011 / 021	für Anbaugeräte 2400 an 3400	4 2216
Einachsanhänger	3481 011 / 111 3481 121	6 7 2259 2740
Anbau-Streuer	3486 011	8 2320
Schleuder-Streuer	3486 041	9 2741
Anbau-Kehrmaschine	3494 011 / 021 / 031	2-Gang-Getriebe	10 1534
		Besen-Antrieb	11 1346
		Bürsten, Laufrad, Schutzdach	12 1347
Anbau-Kehrmaschine	3594 121	FKM 1050E	14 272800
Adapter für Kehrmaschine	3455 031	16 2730
Wassersprengvorrichtung	3594 481	17 2732
Sammelbehälter	3594 231	18 273100, 273102
Anbau-Seitenbesen	3594 321	20 2733, 273301
Anbau-Wildkrautbürste	2594 843, -844	Antrieb, Rahmen, Wildkrautbürsten	22-24 3220
Adapter	3455 051	für Anbau an 2500, 3400, 5500, 5900	25 2903
Anbau-Wildkrautbesen	3494 831 / 841 3494 831 3494 841 3494 831 / 841	Antrieb, Topfbürste	26 2145
		Frontlaufrad, Schneidrad, Tragrahmen	28 2146
		Frontlaufrad, Schneidrad, Tragrahmen	30 2152
		Innenrahmen, Aushub, Federentlast.	32 2147
Anbau-Wildkrautbürste	3494 871	34 2766
Wegepflegegerät	5594 811 / 821	Getrieb, Zinken	36 2772
		Walze, Abdeckung	38 2773
	5594 831 / 841 / 851	Getrieb, Zinken	40 2774
		Walze, Abdeckung	42 2775
Antriebsflansch	für 5957 021/ 031, 3477 311/ 321/ 341/ 351/ 361	44 2777
Wegepflegegerät	5594 842 / 843	Getrieb, Zinken	46 3210
		Schutzleisten, Gitterwalze	48 3211
Adapter	3455 051 3955 051	für Anbau an 2500, 3400, 5500, 5900	50 2903
		für Anbau an 3900	51 3187
Anbau-Schneefräse	3495 011	Anschlussgetriebe	52 1533
		Fräsgehäuse	54 1551
		Fräsgetriebe	56 1549
	3495 111	Fräsgehäuse, Förderschnecke	57 1744
		Fräsgetriebe, Anschlussflansch	58 1785
	3495 121	Fräsgetriebe, Förderschnecke, Schleuderrad	60 3054
		Fräsgehäuse, Auswurfkamin	61 3055
		Anbaufansch, Kufen	62 3056
	3495 221	Fräsgehäuse, Förderschnecke	64, 65 252801, 252802
		Anbaufansch	66 2529
		Fräsgetriebe	68, 69 253001, 253002
Anbau-Schneeschieber	2496 011, 3496 011	70 2088
	0496 011, 3240 041	Schneeschieber, Zwischenflansch	71 2151
Werkzeug, Schmierstoffe, Korrosionsschutzmittel, Klebstoffe, Lacke		72 2124, 2289, 2137
Aufkleber		73 2600_34

Tafel 2350 Empfehlungen, Symbol-Beschreibung, Hinweise

Blatt 1 von 1

Symbol-Beschreibung:
 = Warnhinweise beachten
 = wichtige Information
 = Teil mit Dicht- bzw. Klebemittel (siehe Angaben) einbauen bzw. einkleben.
 = Fläche vor dem Montieren mit Fett (siehe Angaben) einstreichen.
 = Teil aus arbeitstechnischen Gründen einölen
 .Nm = Anzugswerte der Befestigungsschrauben.
 = Einbaurichtung beachten!
 = mit Spezialwerkzeug montiert.
 = Sichtprüfung, Zustandsprüfung; Maße und Einstellwerte.
 = Vor dem Demontieren ist das Markieren der Lage von Teilen zueinander erforderlich.
 Beim Zusammenbauen ist die Markierung zu beachten.
 = Teil erst nach Prüfung wiederverwenden, falls notwendig auswechseln
 = auf Ausführung achten
 <..... = bis Ident-Nr.; Maschinen-Nr.; Fahrgestell-Nr.; Motor-Nr.
 >..... = ab Ident-Nr.; Maschinen-Nr.; Fahrgestell-Nr.; Motor-Nr.
 -> = für
 » = siehe
ENL = einzeln nicht lieferbar
ED = ersetzt durch:
EDT = ersetzt durch Teilesatz:
EV = Einzelteil von:
ICL = inklusiv
M = Meterware; anstelle Stückzahl, benötigte Mengenangabe siehe Bemerkung
X = Menge nach Bedarf

Anzugswerte für Befestigungsschrauben ohne besondere Angabe in der Ersatzteilliste:
 M5 = 5 Nm
 M6 = 10 Nm
 M8 = 23 Nm
 M10 = 45 Nm
 M12 = 76 Nm
 M14 = 120 Nm
 M16 = 168 Nm

Empfehlung: Wartung und Instandsetzung
 **Vor Reinigungs-, Wartungs- und Reparaturarbeiten**
Motor abstellen und je nach Motorenausführung Kerzenstecker bzw. Zündschlüssel oder Netzstecker ziehen.
 Eine **agriá-Fachwerkstatt** hat geschulte Mechaniker, die eine fachgemäße Wartung und Instandsetzung durchführen. Größere Wartungsarbeiten und Instandsetzungen sollten Sie nur dann selbst vornehmen, wenn Sie über die entsprechenden Werkzeuge und Kenntnisse von Maschinen und Motoren verfügen.
 Nicht mit einem harten Gegenstand oder Metallwerkzeug gegen das Schwungrad klopfen, es könnte Risse bekommen und während des Betriebes zersplittern und Verletzungen oder Schäden verursachen. Zum Abziehen des Schwungrades nur geeignetes Werkzeug verwenden.

Hinweis für Klebstoffe:
 Bei Verwendung von Klebstoff (Schraubensicherung LOCTITE) muß das Bolzengewinde und das Muttergewinde vor dem Auftragen von LOCTITE, sauber und fettfrei sein. Klebestellen mit LOCTITE 242 können mit Schraubenschlüssel gelöst werden.
 Klebestellen mit LOCTITE 270 und 638 zum Lösen auf ca. 80°C anwärmen.
 **Beachten Sie auch die Packungsbeilage des Klebstoffes!**

Empfehlung: Schmierstoffe und Korrosionsschutzmittel
 • Für Motor und Getriebe verwenden Sie die vorgeschriebenen Schmierstoffe (siehe Technische Angaben).
 • Für "offene" Schmierstellen bzw. Nippelschmierstellen empfehlen wir **Bio-Schmieröl** bzw. **Bio-Schmierfett** zu verwenden (nach Angaben in der Betriebsanleitung).
 • Für Konservierung von Maschinen und Geräten empfehlen wir **Bio-Korrosionsschutzöl** zu verwenden (jedoch nicht verwenden für lackierte Außenverkleidungen).
 Korrosionsschutzöl kann mit Pinsel oder Sprühgerät aufgetragen werden.
Bio-Schmiermittel und Bio-Korrosionsschutzmittel sind umwelt-schonend, weil sie biologisch schnell abbaubar sind. Mit dem Einsatz von Bio-Schmiermittel und Bio-Korrosionsschutzöl handeln Sie ökologisch richtig, schützen die Umwelt, fördern die Gesunderhaltung von Menschen, Tieren und Pflanzen.

Ansprüche, gleich welcher Art, können aus der bildlichen Darstellung der Ersatzteilliste nicht geltend gemacht werden.
 Bitte hier die Maschinen-Daten eintragen:

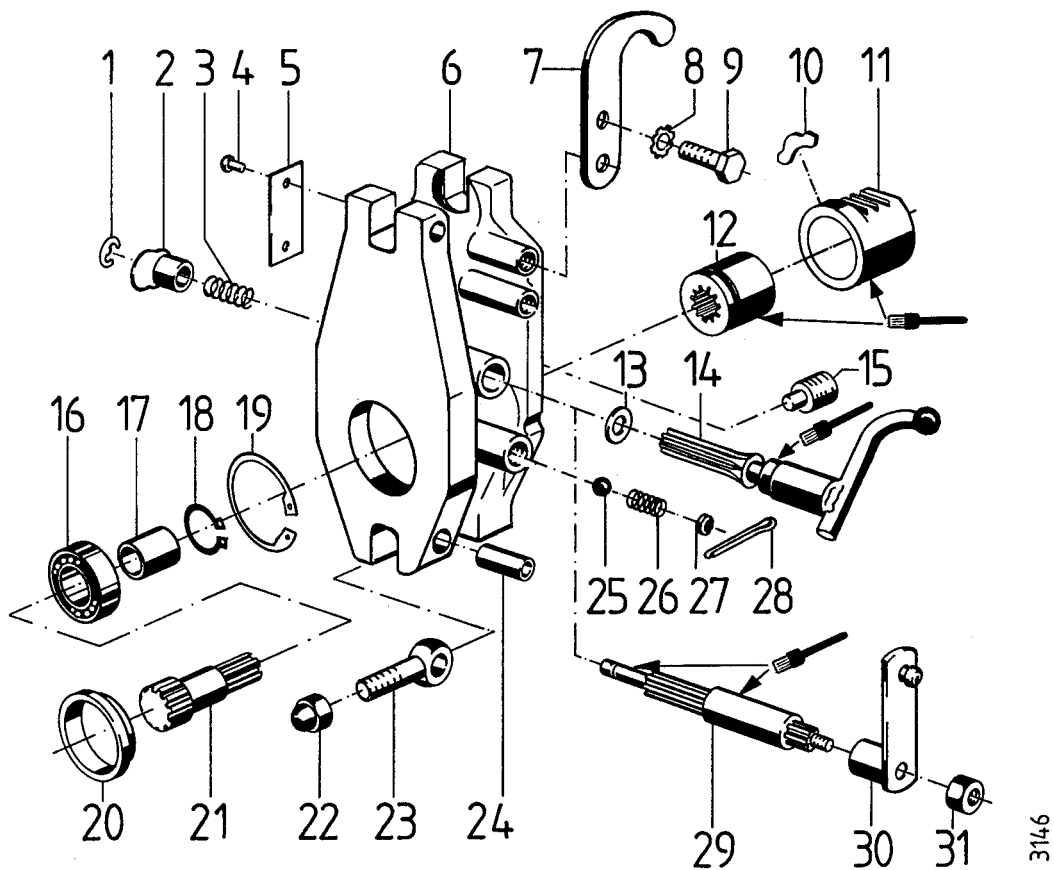
Maschinen-Art-Nr.:
 Ident-/Maschinen-Nr.:
 Motor-Typ:
 Motor-Nr.:
 Kaufdatum:

Geben Sie diese Daten bei jeder Ersatzteilbestellung an, um Fehler bei der Lieferung zu vermeiden.
Nur original agria-Ersatzteile verwenden!

Tafel 2216 Adapter

3455 011, 3455 021

Blatt 1 von 1



Pos.	Teil-Nr.	Benennung	Stück	Bemerkungen
1	014 13	Idealscheibe 8 x 1	1	●
2	565 95	Schaltstangensperre	1	●
3	252 08	Druckfeder	1	○
4	560 57	Blindniete 4 x 10	2	
5	565 99	Schild, nicht für Hackwerk	1	●
a	565 98	Schild, nur für Hackwerk	1	
6	565 90	Geräte Zwischengehäuse	1	
7	565 85	Fanghaken	2	
8	494 08	Zahnscheibe A8	4	
9	001 09	Sechskantschraube M 8x20	4	
10	100 66	Segment	1	
11	100 67	Zahnhülse	1	┆
12	565 84	Kuppelmuffe	1	┆
13	610 88	Dichtring 8 x 15 x 3	1	○
14	573 63	Schalthebel, Kugel \varnothing 10	1	┆ ●
15	005 48	Gewindestift M 8 x 16	1	○
16	157 73	Kugellager 6204 2RS, 20 x 47 x 14	1	
17	262 98	Distanzring 20 x 25 x 5,5	2	
18	532 27	Sicherungsring 20a x 1,75	1	
19	013 82	Sicherungsring 47i x 1,75	1	
20	565 92	Zentrierring	1	
21	565 91	Zapfwelle für Adapter	1	
22	007 08	Hutmutter M 14 x 1,5	2	
23	005 29	Augenschraube M 14 x 1,5 x 50	2	
24	346 42	Nietstift 14 x 55	2	
25	018 57	Kugel 10	1	
26	049 34	Druckfeder, Schaltrast	1	
27	253 14	Verschlussscheibe 12	1	
28	014 53	Splint 4 x 32	1	
29	565 94	Schaltritzel, Z = 9	1	┆ ○
30	591 99	Schalthebel, Kugel \varnothing 15	1	●
31	006 65	Sicherungsmutter M 8	1	●

● = Ausf. 3455 011, nicht für Hackwerk

○ = Ausf. 3455 021, für Hackwerk

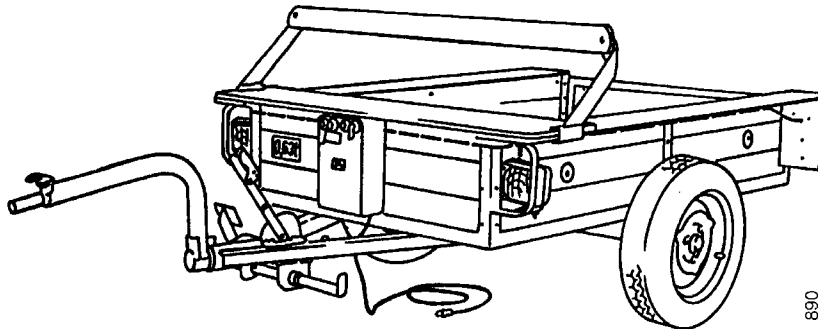
┆ = Fläche mit Hochtemperaturpaste LM 508 ASC einstreichen

3146

Tafel 2259 Einachsanhänger

3481 011 / 111

Blatt 1 von 1



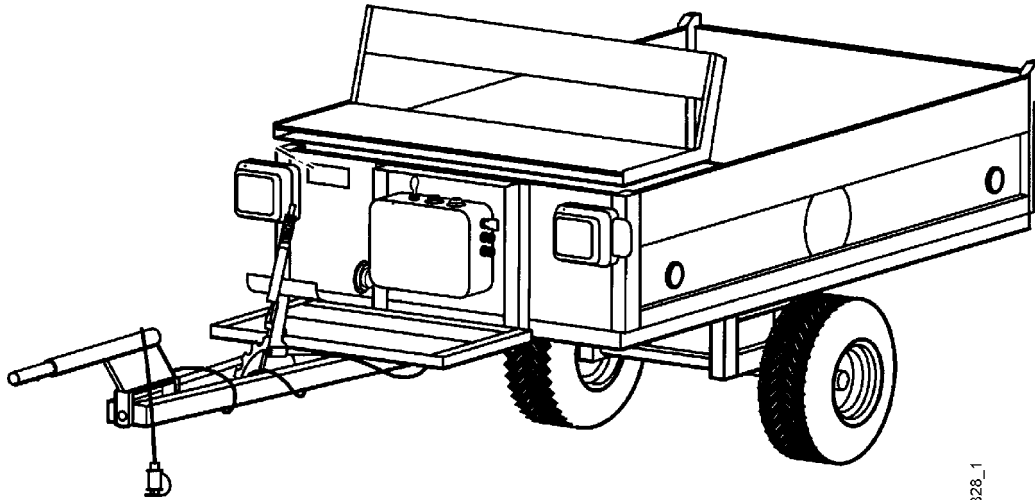
089

Pos.	Teil-Nr.	Benennung	Stück	Bemerkungen
	562 94	Scheinwerfer, Rechteck mit Schraubfuß	2	inkl. 619 40
	619 40	Scheinwerferglas kpl., für 562 94	2	
	227 25	Glühlampe Q, 12 V, 15 W, BAX 15 D	2	
	597 80	Blink-Schlußleuchte, kpl.	1	Jokon BS 25
	597 79	Glas für Blinkschlußleuchte 597 80	1	Jokon E/BS 25
	597 82	Blink-Schluß-Kennzeichenleuchte	1	Jokon BSK 25
	597 81	Glas für Blink-Schluß-Kennzeichenleuchte 597 82	1	Jokon E/BSK 25
	029 54	Rückstrahler, Dreieck, rot	2	
	533 86	Batterie 12 V, 18 Ah	1	
	565 26	Gleichrichter 12 V	1	
	532 76	Druckschalter Warnblink	1	
	597 32	Druckschalter Batterie (Start)	1	
	666 77	Glühlampe W/5/1,2,12 V 1,2 W	1	für 532 76 u. 597 32
	532 79	Druckschalter Horn	1	
	597 33	Blinkschalter	1	
		Lichtschalter	1	
	476 75	Signalholm 12 V, 400 Hz	1	
	597 56	Leitungssatz	1	
	029 21	Stecker, 3polig (alte Ausf. \varnothing 15)	1	
	635 55	Stecker, 3polig DIN 9680	1	
	635 64	Zugentlastung, rund 6,5 - 7,5	1	für 635 55
	021 51	Dichtring, Rundgummi, 25 x 2	1	für 635 55

Tafel 2740 Einachsanhänger

3481 121

Blatt 1 von 1



4328_1

Pos.	agria-Nr.	Stück	Bezeichnung	Abmessung	Norm	Bemerkungen
1	-	1	Bodenrahmen	2510/650		
2	-	2	Federelement	650		Gummi
3	-	2	Räder	16,5 x 6.5 - 8		
4	-	1	Fußbodenplatte	1000 x 1800 x 15		
5	-	1	Bordwand links	AL 300		
6	-	1	Bordwand rechts	AL 300		
7	-	2	Verschluss mit Öse			
8	-	1	Stimwand	AL 300		
9	-	1	Heckklappe	AL 300		
10	-	2	Scharnier kpl. f. Klappe			
11	-	1	Sitzbank			
12	-	2	Scharnier			
13	-	2	Rückleuchte kpl.			
14	-	1	Bremsgestänge u. Ausgleich			
15	-	1	Bremsgestänge-Seil			
16	-	2	Bremsgestänge-Klammern			
17	-	1	Handbremshebel			
18	-	1	Anhängekuppel agria			
19	-	1	Kabelbaum			
20	635 55	1	Stecker 3pol.		DIN 9680-B	
21	-	1	Lichtanlage kpl. agria			

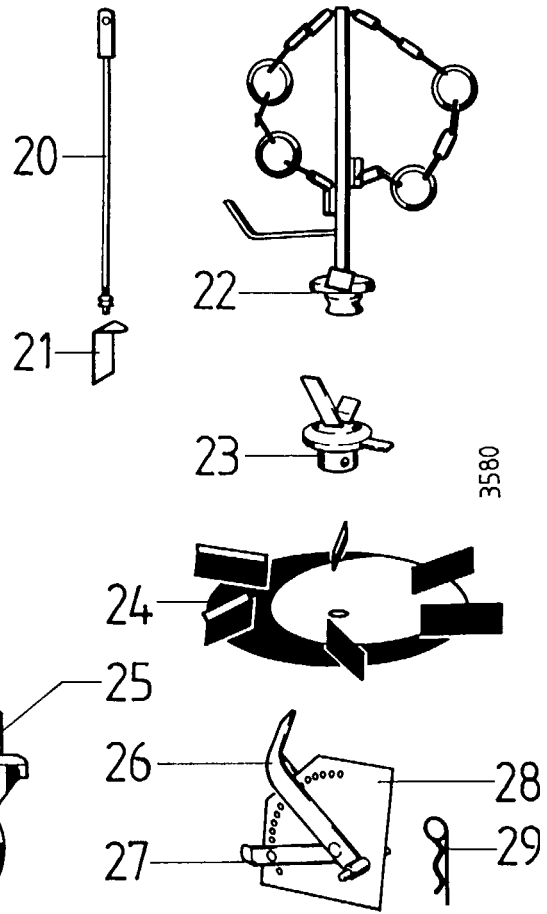
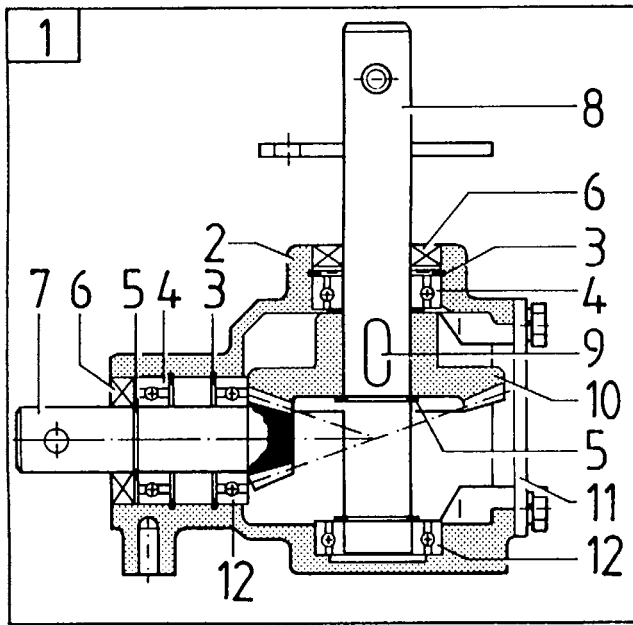
Fahrgestell-Nr. angeben

Tafel 2320 Anbau-Streuer

Komet 70 a 34

3486 011

Blatt 1 von 1



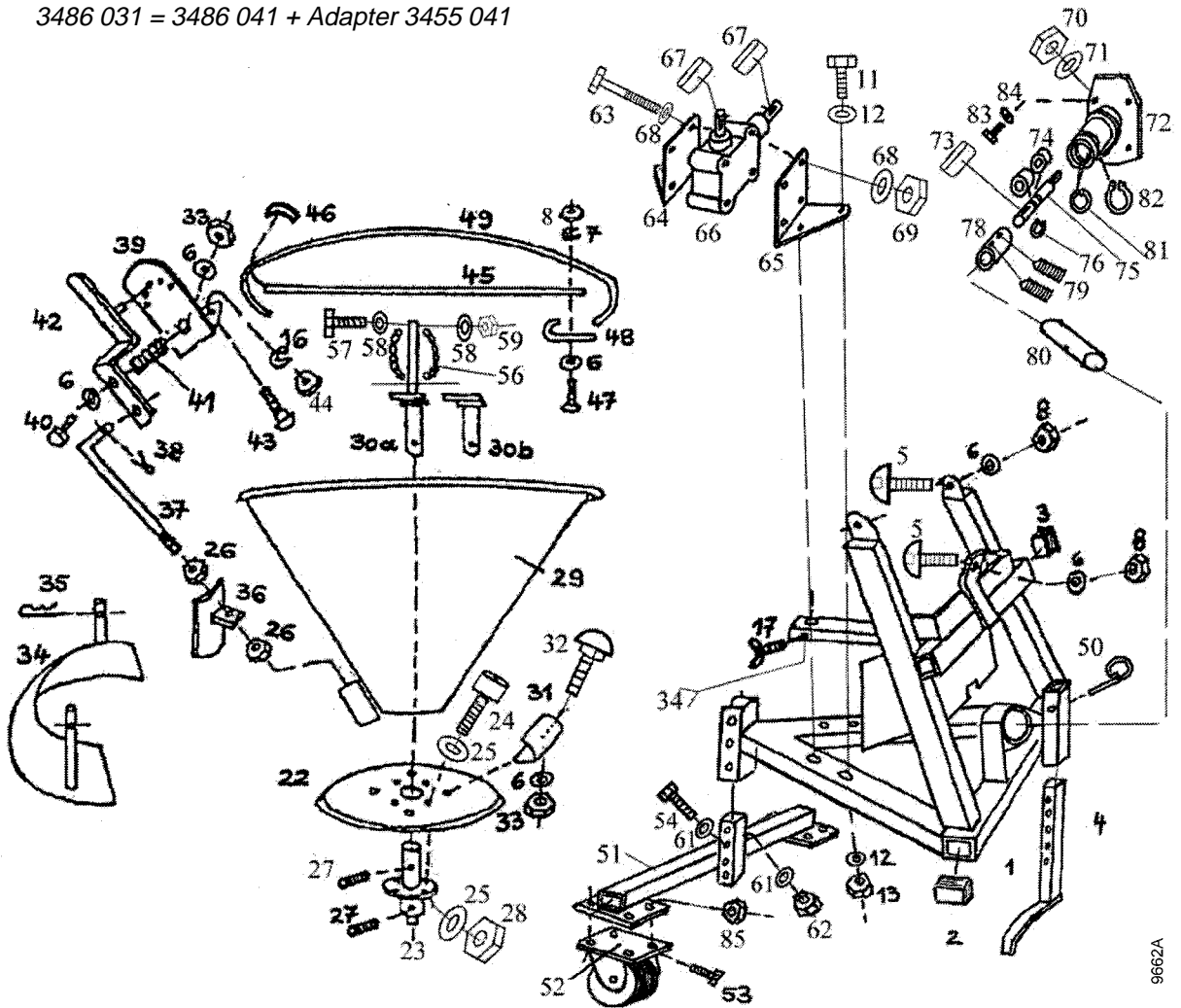
Pos.	agria-Teil-Nr.	Fremd-Teil-Nr.	Benennung	Stück	Bemerkungen
1		7850	Getriebe, kpl.	1	inkl.
2		S 101	Getriebegehäuse	1	
3	013 82		Sicherungsring 47i x 1,75	3	
4	164 39		Kugellager 6006 2RS, 30 x 55 x 13	1	
5	013 49		Sicherungsring 25a x 2	3	
6	018 82		Wellendichtring SL, 25 x 47 x 10	2	
7		7402	Kegelritzelwelle, Z = 11	1	
8		7840	Rührwerk mit Spannstift	1	
9	018 47		Paßfeder 8 x 7 x 25	1	
10		7401	Kegelrad, Z = 31	1	
11		7409	Getriebedeckel	1	
12	025 54		Kugellager 6005, 25 x 47 x 12	2	
20		7427	Schieberstange	1	
21		7144	Schieber, links	1	
a		7145	Schieber, rechts	1	
22		7815	Sonderrührwerk, kpl.	1	
23		S 108 R	Abdeckhaube	1	
24		7820	Wurfscheibe	1	
25		7512	Schwenk-Laufrad	1	
26		7432	Verstellhebel, Rechtslauf	1	
27		7431	Einstellhebel	1	
28		7430	Segmentplatte	1	
29		7434	Federstecker	1	

Tafel 2741 Schleuder-Streuer

3486 041

Blatt 1 von 1

3486 031 = 3486 041 + Adapter 3455 041

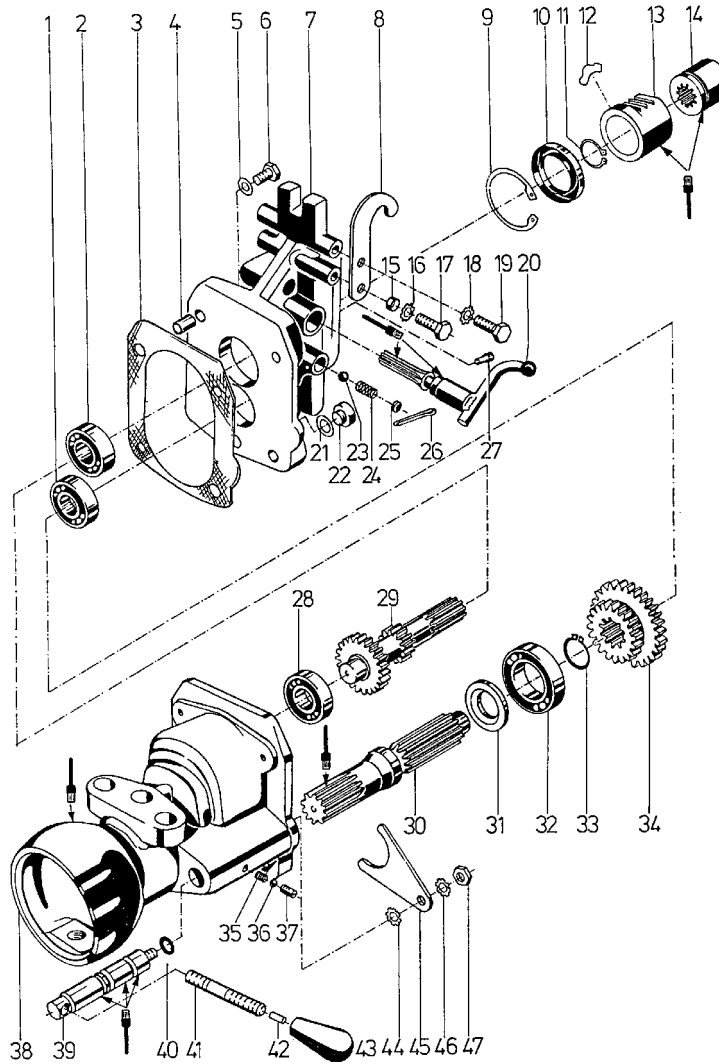


Pos.	Teile-Nr.	Stück	Bezeichnung	Abmessung
13	28105	4	Sicherungsmutter	M 5
22	472085	1	Streuscheibe	
29	472021	1	Trichter	
30a	472016	1	Rührfinger mit Mischstab	
31	472084	1	Streuflügel	
34	472019	1	Streubreitenbegrenzung	
45	472017	1	Schutzgitter	
49	472018	1	Abdecktuch	
59	12013	2	Sicherungsmutter	M 6
69	00665	10	Sicherungsmutter	M 8

9662A

Tafel 1534 Anbau-Kehrmaschine 2-Gang-Getriebe 3494 011/021/031

Blatt 1 von 1



Pos. Teil-Nr.	Benennung	Stück	Bemerkungen	Pos. Teil-Nr.	Benennung	Stück	Bemerkungen
1	025 64 Kugellager 6203, 17 x 40 x 12	1		23	018 56 Kugel 10	1	
2	025 65 Kugellager 6203, 20 x 47 x 14	1		24	049 34 Druckfeder	1	
3	569 39 Dichtung	2		25	253 14 Verschluss-scheibe 12	1	
4	187 29 Zentrierhülse 12 x 15	2		26	014 58 Splint 4 x 25	1	
5	494 08 Zahnscheibe A 8	4		27	005 48 Gewindestift M 8 x 16	1	242
6	000 49 Sechskantschraube M 8 x 35	4		28	025 64 Kugellager 6203, 17 x 40 x 12	1	
7	569 17 Anschlussflansch	1		29	569 21 Antriebswelle, Z = 12/23	1	
8	565 85 Fanghaken, Loch- ϕ 8,3	2		30	569 23 Antriebswelle	1	
9	013 82 Sicherungsring 47i x 1,75	1		31	019 82 Wellendichtring 30 x 42 x 7	1	
10	168 48 Wellendichtring 20 x 47 x 7	1		32	025 54 Kugellager 6005, 25 x 47 x 12	1	
11	532 27 Sicherungsring 20a x 1,75	1		33	013 49 Sicherungsring 25a x 2	1	
12	100 66 Segment	1		34	569 22 Schaltblock, Z = 22/33	1	
13	100 67 Zahnhülse	1		35	064 15 Druckfeder	1	
14	565 84 Kuppelmuffe	2		36	018 59 Kugel 6	1	
15	573 05 Rohr 8 x 10 x 4,8	2	nur bei Fanghaken-ausf. m. Loch- ϕ 10,5	37	162 66 Verschluss-Korken	1	
16	494 08 Zahnscheibe A 8	2		38	569 18 Gehäuse mit Kugelkopf	1	
17	001 09 Sechskantschraube M 8 x 20	2		39	569 24 Schaltstange	1	
18	494 08 Zahnscheibe A 8	2		40	112 03 Dichtring	1	
19	001 09 Sechskantschraube M 8 x 20	2		41	004 30 Stiftschraube M 10 x 40	1	242
20	573 63 Schalthebel	1		42	015 71 Zylinderstift 5 x 8	1	
21	009 16 Dichtring 16 x 22 x 1,5	1		43	146 50 Schaltgriff	1	
22	020 68 Innensechskantverschluss-schraube M 16 x 1,5	1		44	494 08 Zahnscheibe A 8	1	
				45	564 50 Schaltgabel	1	
				46	494 08 Zahnscheibe A 8	1	
				47	005 95 Sechskantmutter M 8	1	

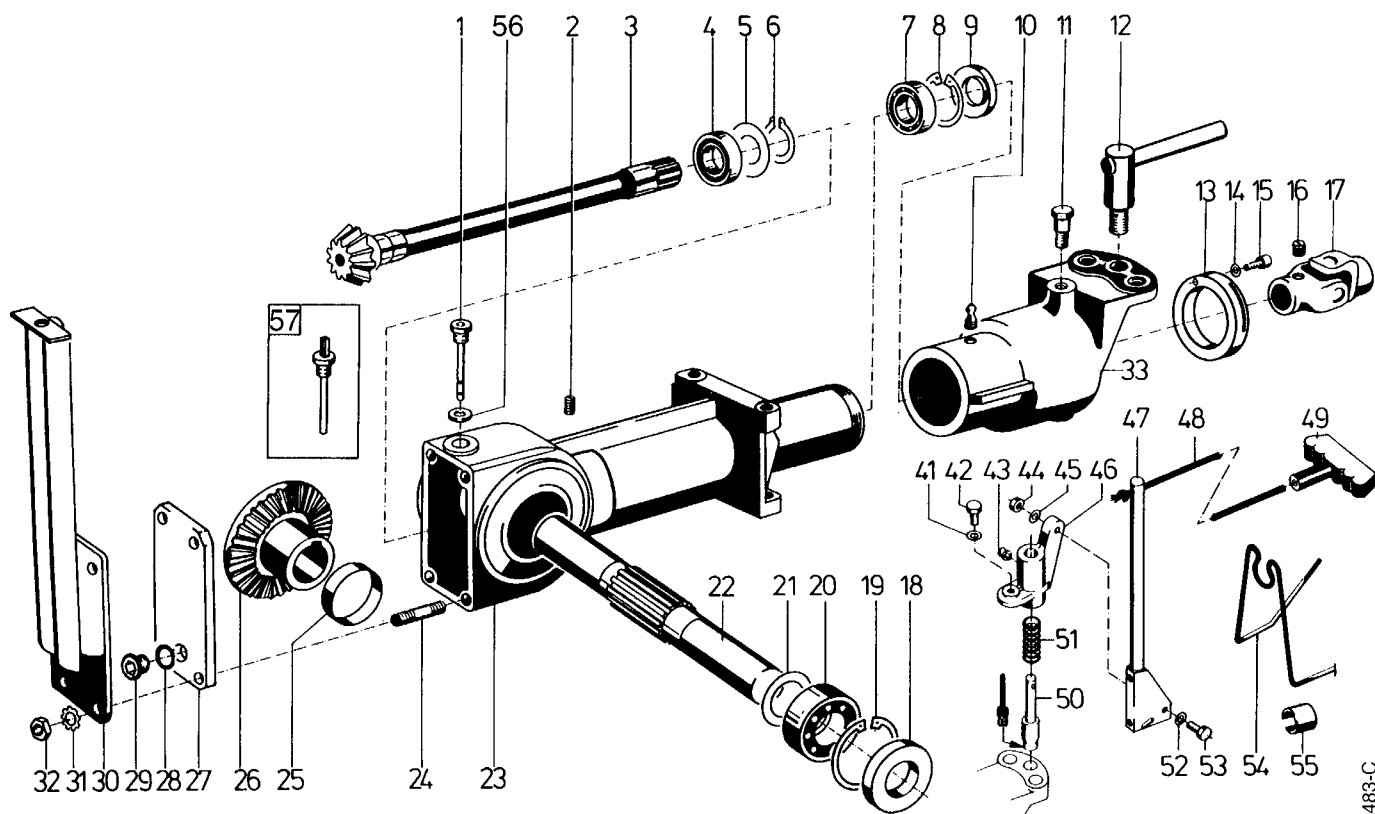
242 = mit Loctite 242 einkleben

Fläche mit Hochtemperaturpaste LM 508 ASC einstreichen

Getriebeöl SAE 90 - API GL 45, 0,15 Ltr.

Tafel 1346 Anbau-Kehmaschine Besen-Antrieb 3494 011/021/031

Blatt 1 von 1



483-C

Pos. Teil-Nr.	Benennung	Stück	Bemerkungen	Pos. Teil-Nr.	Benennung	Stück	Bemerkungen
1	691 64 Ölmeßstab R 3/8" x 120 (mit 16Kt)	1	!	24	004 54 Stiftschraube M 8 x 20	4	↙242
2	005 39 Gewindestift M 8 x 12	2	↙242	25	551 28 Kegelrad, Z = 30	1	
3	194 71 Ritzelwelle, Z = 12	1		26	551 49 Distanzring 38 x 45 x 8	1	
4	025 67 Kugellager 6205, 25 x 52 x 15	1		27	551 31 Getriebedeckel	1	
5	010 78 Distanzscheibe 40 x 51,5 x 0,2	x		27a	551 30 Dichtung, Besengetriebe	1	
5a	010 80 Distanzscheibe 40 x 51,5 x 0,4	x		28	009 16 Dichtring 16 x 22 x 1,5	1	
5b	010 81 Distanzscheibe 40 x 51,5 x 1,0	x		29	093 06 Innensechskantverschlußschraube M 16 x 1,5	1	
6	013 49 Sicherungsring 25a x 2	1		30	551 33 Schutzdachträger	1	
7	025 67 Kugellager 6205, 25 x 52 x 15	1		31	494 08 Zahnscheibe A 8	4	
8	013 85 Sicherungsring 52i x 2	1		32	005 95 Sechskantmutter M 8	4	
9	163 09 Wellendichtring 25 x 52 x 7	1		33	544 94 Kugelpfanne	1	
10	263 90 Schmiernippel H1 SFG 6 x 1	1		41	494 08 Zahnscheibe A 8	1	
11	001 91 Paßschraube M 16 x 1,5 x 34	2		42	001 09 Sechskantschraube M 8 x 20	1	●
12	257 95 Knebelschraube M 16	1		43	263 90 Schmiernippel H1 SFG 6 x 1	2	●
13	551 32 Gewinding	1		44	281 06 Sicherungsmutter M 6	2	●
14	173 74 Sicherungsscheibe 8,4 x 13 x 1,2	1		46	569 19 Lagergehäuse	1	●
15	002 35 Innensechskantschraube M 8 x 16	1		47	569 26 Umlenkhebel	1	●
16	005 39 Gewindestift M 8 x 12	1		48	950 804 Seil, ca. 1 m	-	●Meterware
17	257 87 Kreuzgelenk	1		49	501 25 Handgriff	1	●
18	202 78 Wellendichtring 30 x 62 x 7	2		50	569 25 Arretierbolzen	1	●
19	013 90 Sicherungsring 62i x 2	2		51	069 87 Druckfeder	1	●
20	025 71 Kugellager 6206, 30 x 62 x 16	2		52	007 80 Scheibe 6,4 x 12,5 x 1,6	2	●
21	010 74 Distanzscheibe 30 x 39,5 x 0,2	x		53	281 30 Sechskantschraube M 6 x 30	2	●
21a	010 75 Distanzscheibe 30 x 39,5 x 0,4	x		54	569 40 Formfeder-Griffhalter	1	●
21b	144 75 Distanzscheibe 30 x 39,5 x 1,0	x		55	196 09 Klammer	1	
22	551 29 Besenwelle	1		56	009 16 Dichtring 16 x 22 x 1,5	1	!
23	544 83 Getriebegehäuse	1		57	021 71 Ölmeßstab R 3/8" x 120 (mit 4Kt)	1	ers. durch 1 u. 56

Getriebeöl SAE 90 - API GL 5, 0,3 Ltr.

↙242 = mit Loctite 242 einkleben

■ = Fläche mit Hochtemperaturpaste LM 508 ASC einstreichen

x = nach Bedarf

● = Ausführung mit Fernbedienung

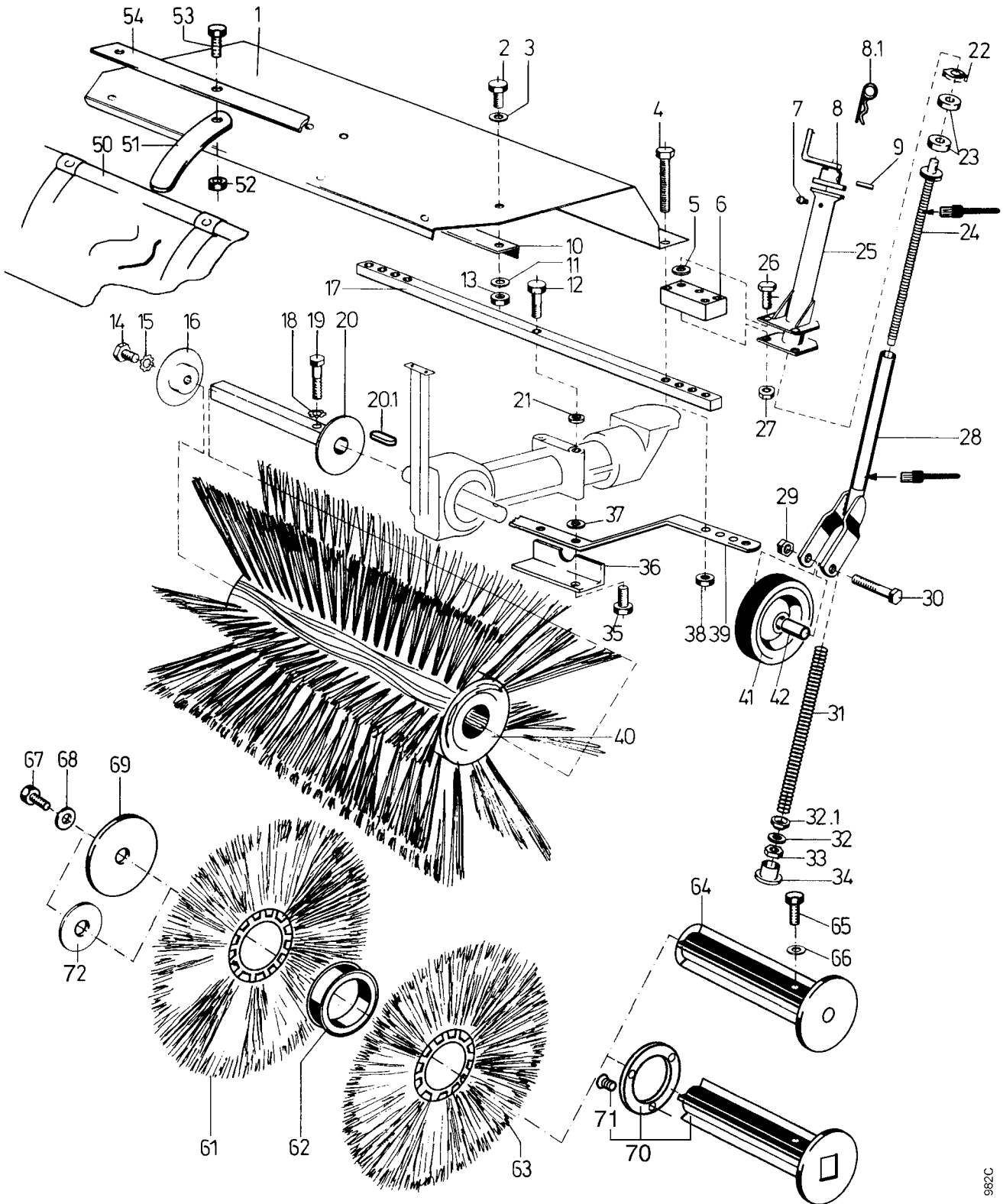
Tafel 1347 Anbau-Kehmaschine

Blatt 1 von 2

Bürsten, Stützräder

3494 011/021/031

Schutzdach, Spritzschürze





982C

Tafel 1347 Anbau-Kehrmaschine

**Bürsten, Stützräder 3494 011/021/031
Schutzdach, Spritzschürze**

Blatt 2 von 2

Pos.	Teil-Nr.	Benennung	Stück	Bemerkungen
1	551 39	Besenschutzdach	1	
2	001 02	Sechskantschraube M 8 x 16	7	
3	494 08	Zahnscheibe A 8	6	
3 a	537 08	Doppelzahnscheibe 8	1	
4	237 37	Sechskantschraube M 8 x 80	4	
5	010 33	Scheibe 8,4 x 25 x 4	4	
6	575 50	Distanzklotz	2	
7	263 90	Schmiernippel H1 SFG 6 x 1	2	
8	181 86	Knebelgriff	2	
8.1	207 90	Federstecker ϕ 4	2	
9	165 33	Spannhülse 6 x 40	2	
10	551 38	Verstärkungsschiene	1	
11	494 08	Zahnscheibe A 8	6	
12	000 05	Sechskantschraube M 10 x 50	2	
13	005 95	Sechskantmutter M 8	6	
14	288 21	Sechskantschraube M 12 x 1,5 x 30	2	
15	494 12	Zahnscheibe A 12	2	
16	551 48	Spannscheibe	2	
17	551 37	Stützradträger	1	
18	494 12	Zahnscheibe A 12	2	
19	000 09	Sechskantschraube M 12 x 50	2	
20	551 44	Bürstennabenrohr	2	
20.1	018 40	Paßfeder 6 x 6 x 36	2	
21	010 27	Scheibe 11 x 30 x 6	2	
22	181 82	Spindel-Gleitmutter M 16 x 20	2	
23	630 19	Anlaufscheibe 17 x 28 x 4	4	pro Radseite 2 Stück
24	181 79	Stellspindel	2	
25	624 52	Stützradführungsrohr	2	
26	000 68	Sechskantschraube M 8 x 50	6	
27	005 95	Sechskantmutter M 8	6	
28	181 75	Radgabel	2	
29	006 30	Sechskantmutter BM 12	2	
30	000 26	Sechskantschraube M 12 x 70	2	
30 a	494 12	Zahnscheibe A 12	4	
31	180 62	Druckfeder	2	
32	232 68	Kugellager 638 01, 12 x 21 x 7	2	
32.1	630 12	Ring	2	
33	281 10	Sicherungsmutter M 10	2	
34	181 94	Verschlußstopfen	2	
35	000 15	Sechskantschraube M 10 x 40	2	
36	589 04	Pendelanschlag	1	
37	010 27	Scheibe 11 x 30 x 6	2	
38	281 08	Sicherungsmutter M 8	2	
39	551 36	Strebe	1	
40	2494 451	Bürstenwalzenpaar, grob	1	
40 a	2494 461	Bürstenwalzenpaar, fein	1	
41	268 88	Laufrad 160 x 40	2	
41 a	598 17	Rollenlager 20 x 32 x 40	2	je Rad 1 Stück
42	181 85	Distanzrohr 12 x 20 x 48	2	
50	3494 911	Spritzschürze, kpl.	1	inkl. 50a - 54
50 a	589 00	Kunststoff-Spritzschürze, kpl.	1	
51	589 01	Bandfeder für Schürze	5	
52	006 65	Sicherungsmutter M 8	5	
53	001 02	Sechskantschraube M 8 x 16	5	
54	589 02	Leiste 30 x 1 x 1000	1	S
61	284 97	Bürstenring ϕ 450, fein	24	S
61 a	193 60	Bürstenring ϕ 450, grob	24	S
62	193 62	Zwischenring ϕ 112 x 30	22	S
63	284 96	Bürstenring ϕ 450, fein, gekröpft	4	S
63 a	193 61	Bürstenring ϕ 450, grob, gekröpft	4	S
64	569 01	Bürstentrommel	2	S, EDT 76940 (70, 72)
65	000 42	Sechskantschraube M 12 x 60	2	S
66	494 12	Zahnscheibe A 12	2	S
67	001 14	Sechskantschraube M 10 x 40	6	S
68	494 10	Zahnscheibe A 10	6	S
69	346 40	Außenflansch	2	
70	798 91	Bürstentrommel	2	S, inkl. 71
71	798 90	Senkschr. In6Kt. M 6x 20	6	S
72	572 87	Scheibe 12,5x60x4	2	S
	569 00	Teilesatz Bürstenwalzen, Sonderausf.	1	inkl. 62, 67, 68, 70,72

 = Fläche mit Hochtemperaturpaste LM 508 ASC einstreichen

S = Sonderausführung

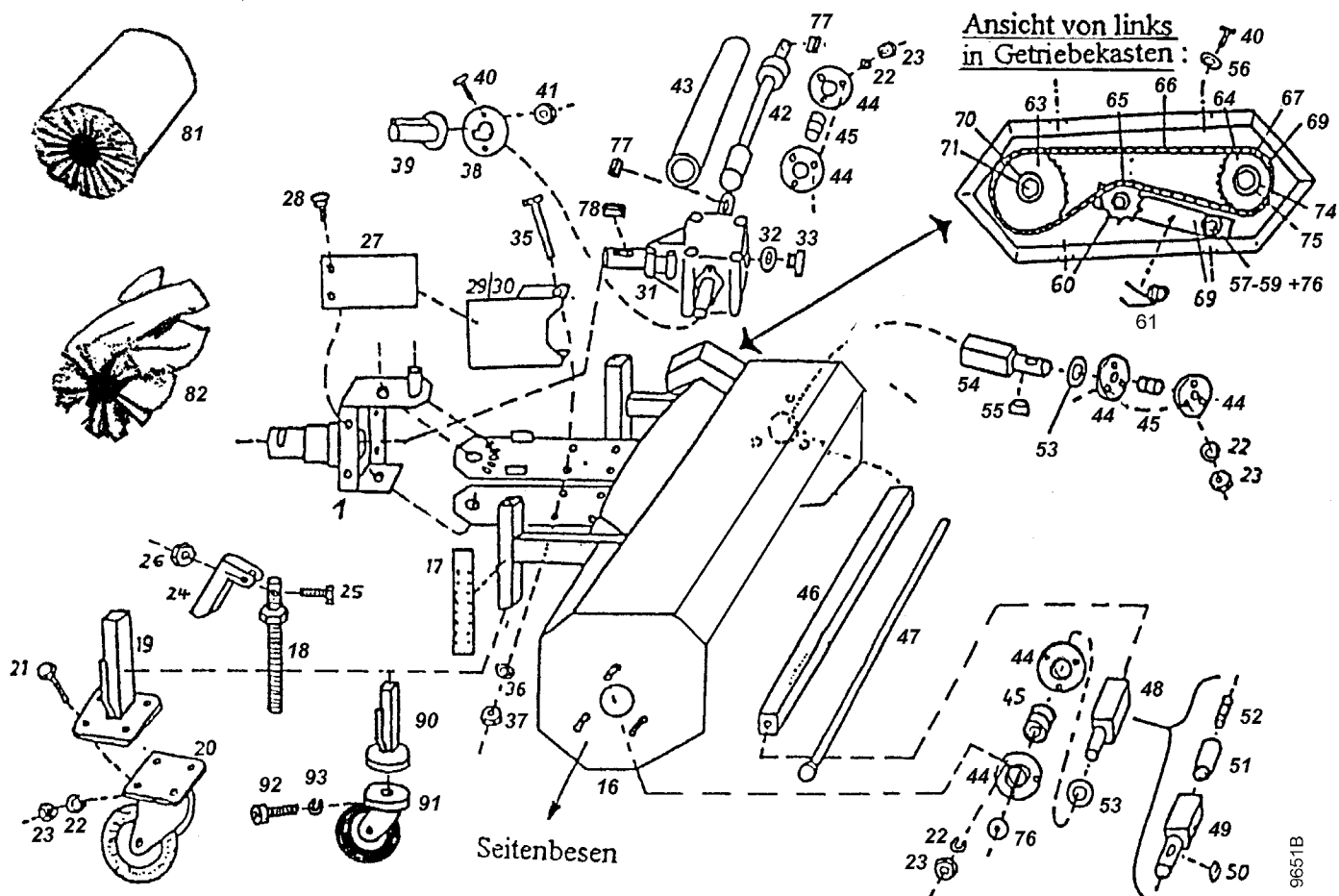
Tafel 272800

Blatt 1 von 2

Anbau-Kehrmaschine FKM 1050E

für Kehrmaschine kpl. 3494 171/181, 3594 171/181
3694 171/181, 3994 171/181

3594 121



Tafel 272800

Anbau-Kehrmaschine FKM 1050E

3594 121

Blatt 2 von 2

für Kehrmaschine kpl. 3494 171/181, 3594 171/181
3694 171/181, 3994 171/181

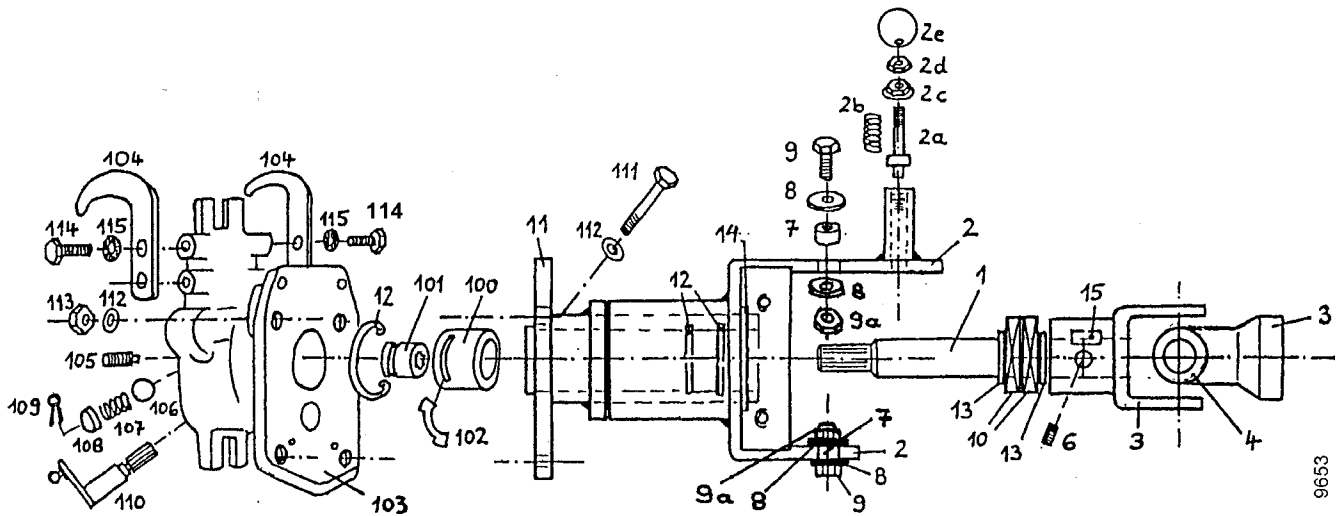
Pos.	agriá-Nr.	Fremd-Nr.	Stück	Bezeichnung	Abmessung	Norm	Bemerkung
1				Adapter			siehe Tafel 272901
16			1	Grundgehäuse Kehrmaschine			
17	472 065		2	Höhenscala			
18	472 037		2	Spindel			
23	005 95		17	Sechskantmutter	M 8		
24	472 038		2	Drehgriff			
25		901 005 020	2	Schraube			
26		900 005 002	2	Mutter			
27	771 42		2	Zapfwellenschutz Aufnahmeseite			
28	793 73		4	Linsenschraube	M 8x15		Kopf Ø19
29		040 999 010	1	Zapfwellenschutz rechts			
30		040 999 011	1	Zapfwellenschutz links			
31	472 081		1	Kegelradgetriebe kpl.			
32		937 120 025	1	Dichtungsring			
33		931 000 031	1	Öleinfüllschraube			
34		924 425 477	3	Wellendichtring			ohne Abb.
35	000 78		4	Schraube	M10x120		
36		905 010 000	4	Federring			
37	005 97		4	Mutter	M10		
38		040 999 012	1	Abdeckscheibe Getriebe			
39		943 400 028	1	Abdeckkappe			
40	001 08		6	Schraube	M 6x12		
41	120 13		2	Mutter	M 6		
42	472 066		1	Antriebswelle			
43		100 000 105	1	Schutzrohr			
44	472 077		6	Lagerschale			
45	796 14		3	Spannlager GAY25NNPPB			
46	472 070		1	Antriebsrohr			
47	472 071		1	Spannstange			
48	472 068		1	Antriebsstummel rechts			ohne Seitenbesen
49	472 069		1	Antriebsstummel rechts			mit Seitenbesen
50		908 108 712	1	Passfeder			mit Seitenbesen
51	472 072		1	Gewindehülse			mit Seitenbesen
52	472 073		1	Gewindestift			mit Seitenbesen
53		905 125 000	5	Scheibe			
54	472 067		1	Antriebsstummel links			
55		908 108 715	1	Passfeder			
56		905 206 000	4	Scheibe			
57		901 110 055	1	Schraube			
58		905 110 000	2	Scheibe			
59	006 66		1	Mutter			
60	472 026		1	Mutter 3/8" x 24			
61	748 26		1	Torsionsfeder			
62	771 77		1	Kettenschutz			
63	472 074		1	Kettenrad, groß	z22		
64	472 075		1	Kettenrad, klein	z14		
65	472 041		1	Spannkettenrad			
66	797 94		1	Kette			
67	746 57		1	halbes Kettenglied			
68	746 58		1	Kettenschloss			
69	748 25		1	Spannhebel			
70		905 209 283	1	Scheibe			
71	001 02		1	Schraube	M 8x16		
72		705 407 509	1	Scheibe			hinter 63
73		705 407 506	1	Scheibe			hinter 64
74		905 300 251	1	Scheibe			
75		906 000 250	1	Seegerring			
76		905 210 303	2	Scheibe			
77	018 47		2	Passfeder			
78		908 008 730	1	Passfeder			
81	3594071		1	Ersatzbürste fein	100 cm		
82	3594081		1	Ersatzbürste grob	100 cm		
90	472 036		2	Laufrollenhalter			
91	472 025		2	Laufgrad	100		
92	001 46		8	Schraube	M12x 35		
93	773 12		17	Sperrkantscheibe	SKM 12		

Tafel 2730

Adapter für Kehrmaschine

3455 031

Blatt 1 von 1



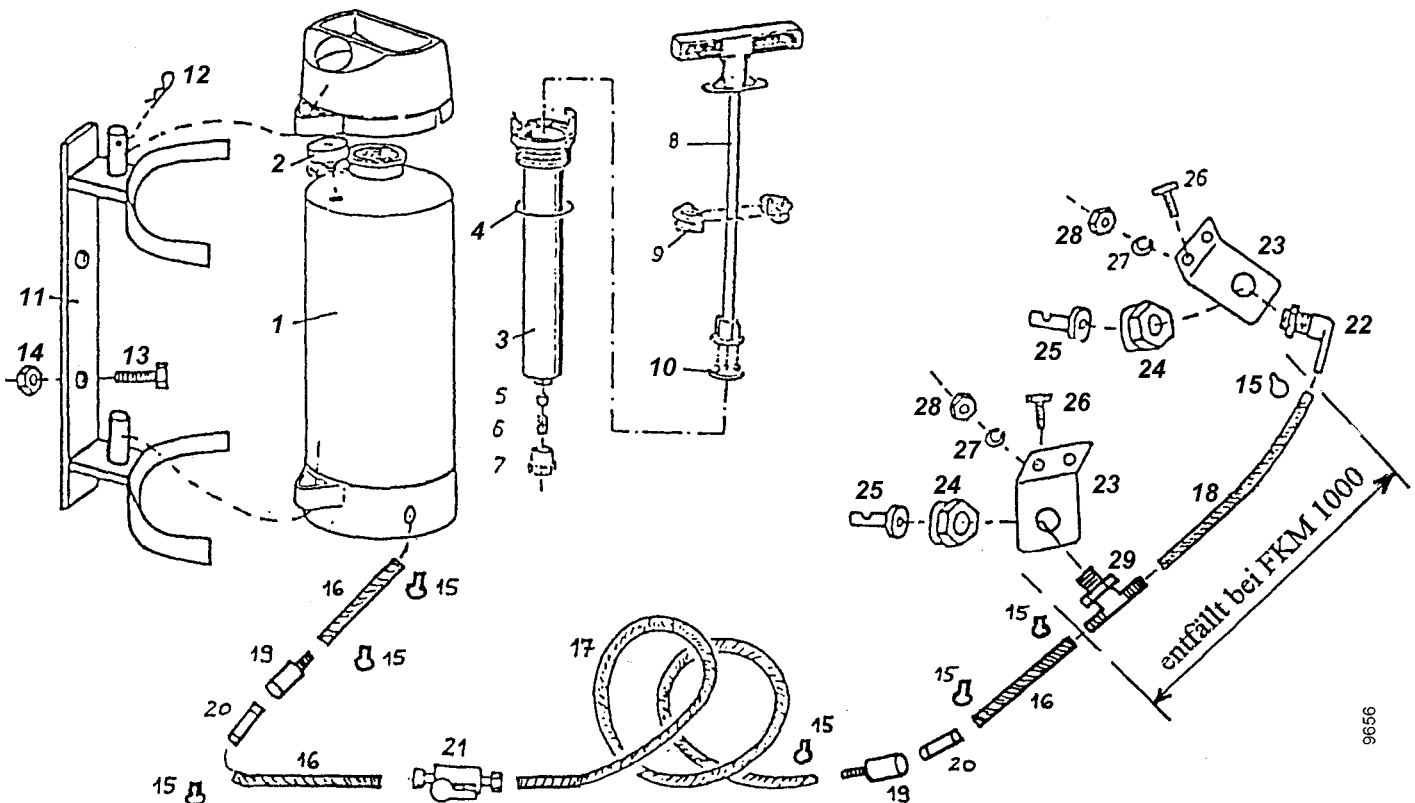
Pos.	agria-Nr.	Fremd-Nr.	Stück	Bezeichnung	Abmessung	Norm	Bemerkung
1	472 003		1	Antriebswelle agria 3400			
2		100 000 765	1	Aufnahme			
2a	472 034		1	Raststift			
2b	472 035		1	Druckfeder			
2c	472 079		1	Stopfen			
2d	005 97		1	Sechskantmutter	M10		
2e	171 79		1	Kugelknopf	40 M10		
3		923 113 011	2	Gabel			
4		923 109 000	1	Kreuzgarnitur			
5	472 014		1	Kreuzgelenk kpl.			incl. 3, 4
6	736 94		1	Schraube			
7	713 81		2	Buchse			
8	796 51		4	Scheibe	10,5x30x2,5	DIN 9021	
9	001 16		2	Sechskantschraube	M10x35	DIN 933	
9a	006 66		2	Sicherungsmutter	M10	DIN 980	
10	231 76		1	Kugellager 6005.2RS	25x47x12		
11		040 297 001	1	Aufnahme			
12	013 82		1	Seegerring	i47x1,75	DIN 472	
13	013 34		2	Seegerring	a25x1,2	DIN 471	
14		905 955 000	1	Seegerring			
15	018 47		1	Passfeder	A8x7x25	DIN 6885	
100	100 67		1	Zahnhülse			
101	565 84		1	Kuppelmuffe			
102	100 66		1	Segment			
103	720 00		1	Anschlussflansch			
104	565 85		2	Fanghaken			
105	005 48		1	Gewindestift	M 8 x 16		
106	018 56		1	Kugel	10		
107	049 34		1	Druckfeder			
108	253 14		1	Verschlusscheibe	12		
109	014 58		1	Splint	4 x 25		
110	573 63		1	Schalthebel			
111	000 66		4	Sechskantschraube	M 8x45		
112	664 13		8	Scheibe	8,4x24x2	DIN 6021	
113	006 65		4	Sicherungsmutter	M 8		
114	001 09		4	Sechskantschraube	M 8 x 20		
115	773 08		4	Sperrkantscheibe	SKM 8		

Tafel 2732

Wassersprengereinrichtung

3594 481

Blatt 1 von 1



Pos.	agria-Nr.	Fremd-Nr.	Stück	Bezeichnung	Abmessung	Norm	Bemerkung
1		961 711 120	1	Behälter kpl. mit Fußring			
2		961 726 118	1	Manometer kpl. mit Schraube			
3		961 538 660	1	Pumpengehäuse			
4	472 008		1	O-Ring	38 x 5		
5		961 701 980	1	Ventilkegel kpl.			
6		961 615 972	1	Ventilfeder			
7		961 602 700	1	Ventilkappe			
8		961 725 970	1	Pumpengestänge			
9		961 538 870	1	Führungsschale			
10	472 009		1	Topfmanschette			
11		050 000 010	1	Anbaurahmen Wasserfaß			
12		907 002 001	1	Federstecker			
13	001 57		2	Schraube	M 8x35		
14	006 65		2	Sicherungsmutter	M 8		
15		908 300 138	6	Rohrschelle			
16		961 010 101	3	Wasserschlauch			nur in Meter-Längen lieferbar
17		961 010 501	1	Wasserschlauch			nur in Meter-Längen lieferbar
18		-	-	entfällt			
19		961 040 026	2	Kupplung Muffe			
20		961 030 017	2	Kupplung Stecker			
21	472 010		1	Absperrhahn			
22	472 011		1	Winkelstück			
23		106 000 001	1	Halblech Wasserdüse			
24	472 012		1	Überwurfmutter			
25	472 013		1	Wasserdüse			
26	001 02		2	Sechskantschraube	M 8x16		
27	773 08		2	Sperrkantscheibe	SKM 8		
28	005 95		2	Sicherungsmutter	M 8		
29		-	-	entfällt			

Tafel 273100

Sammelbehälter 100 cm, Metallausf.

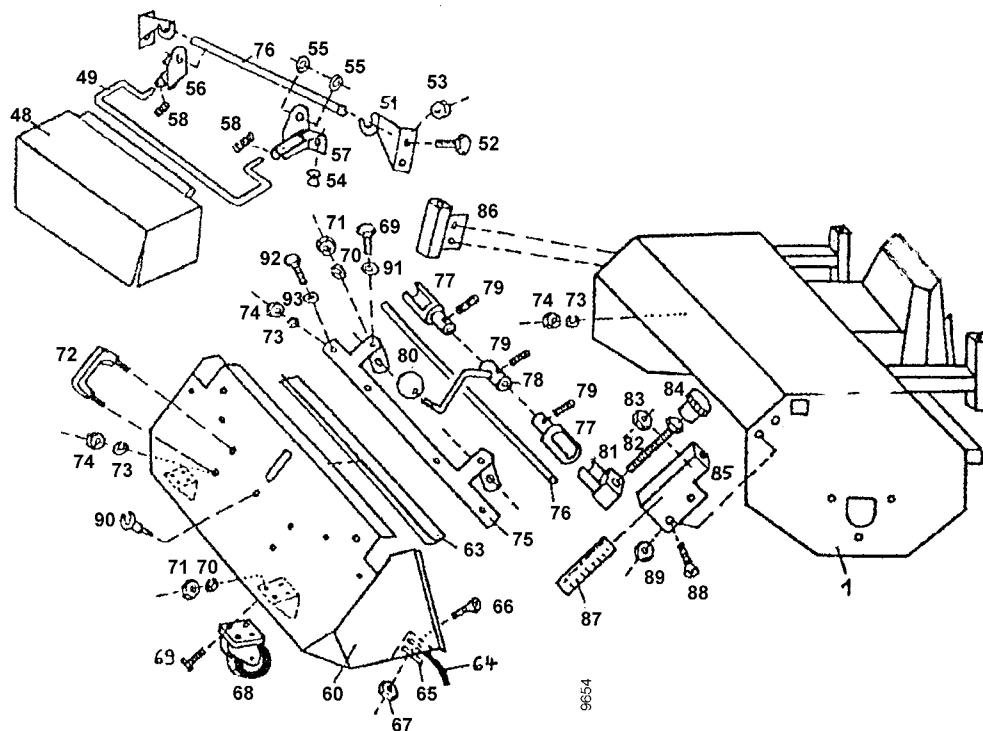
!, < 3594 231

Blatt 1 von 1

Spritzschürze 100 cm

3594 921

für 3594 121 FKM 1050E



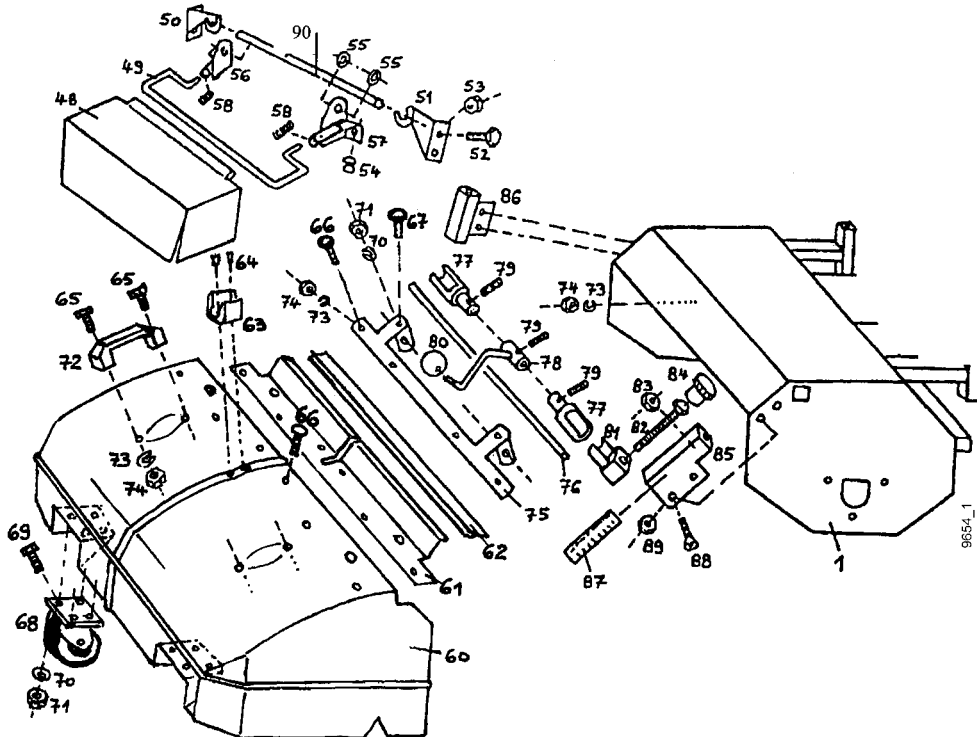
Pos.	agria-Nr.	Fremd-Nr.	Stück	Bezeichnung	Abmessung	Norm	Bemerkung
48	472 043		1	Spritzschürze	100 cm		
49	472 045		1	Tragebügel	100 cm		
50		712 000 096	1	Halteblech rechts			
51		712 000 097	1	Halteblech links			
52		901 008 016	4	Schraube			
53		900 008 002	4	Mutter			
54		943 700 910	2	Einsteckpuffer			
55		906 510 000	4	Scheibe			
56		712 000 128	4	Verbindungsblech rechts			
57		712 000 129	1	Verbindungsblech links			
58	472 047		2	Druckfeder			
60		712 090 110	1	Sammelbehälter	100 cm		
63	472 052		1	Gummileiste	100 cm		
64	472 007		1	Gummileiste	100 cm		
65		712 100 114	1	Befestigungsschiene	90 cm		
66		901 406 016	5	Senkkopfschraube			
67		900 006 002	5	Mutter			
68	798 22		2	Laufrolle			
69		901 008 016	10	Schraube			
70		905 008 000	10	Federring			
71		900 008 001	10	Mutter			
72		941 636 010	2	Haltegriff			
73		905 006 000	8	Federring			
74		900 006 001	8	Mutter			
75	472 055		1	Verschlusschiene	100 cm		
76	472 057		1	Verschlussstange	100 cm		
77	472 059		2	Behälterverschlussrohr			
78	472 060		1	Behälterverschlusshebel			
79		902 306 005	3	Madenschraube			
80	171 79		1	Kugelknopf			
81	472 063		2	Verschlussklotz			
82		901 012 130	2	Schraube			
83		900 012 002	2	Mutter			
84	472 064		2	Drehgriff			
85	472 000		1	Führungsschiene links			
86	472 001		1	Führungsschiene rechts			
87	472 065		2	Höhenscala			
88		901 208 016	4	Senkkopfschraube			
89		900 008 002	4	Mutter			
90		912 900 712	1	Befestigungsclip			
91		905 108 000	2	Scheibe			
92		901 006 016	4	Schraube			
93		905 106 000	4	Scheibe			

Tafel 273102

Blatt 1 von 1

Sammelbehälter 100 cm, Kunststoffausf. !, > 3594 231
Spritzschürze 100 cm
 für 3594 121 FKM 1050E

3594 921



Pos.	agriá-Nr.	Fremd-Nr.	Stück	Bezeichnung	Abmessung	Norm	Bemerkung
48	472 043		1	Spritzschürze	100 cm		
49	472 045		1	Tragebügel	100 cm		
50		712 000 096	1	Halteblech rechts			
51		712 000 097	1	Halteblech links			
52		901 008 016	4	Schraube			
53	006 65		4	Sicherungsmutter	M 8		
54		943 700 910	2	Einsteckpuffer			
55		906 510 000	4	Scheibe			
56		712 000 128	4	Verbindungsblech rechts			
57		712 000 129	1	Verbindungsblech links			
58	472 047		2	Druckfeder			
60	472 048		1	Sammelbehälter	100 cm		
61	472 050		1	Halteschiene	100 cm		
62	472 052		1	Gummileiste	100 cm		
63	472 054		1	Hebelhalter			
64		908 903 000	2	Niete			
65	001 26		4	Sechskantschraube	M 6x20		
66	007 65	901 906 020	6	Flachrundschrabe	M 6x20		
67		901 908 025	2	Flachrundschrabe			
66		901 406 016	5	Senkkopfschraube			
68	798 22		2	Laufrolle			
69	001 02		8	Sechskantschraube	M 8x16		
70		905 008 000	10	Federring			
71	005 95		10	Sechskantmutter	M 8		
72		941 636 006	2	Haltegriff			
73		905 006 000	10	Federring			
74	005 93		10	Sechskantmutter	M 6		
75	472 055		1	Verschlusschiene	100 cm		
76	472 057		1	Verschlussstange	100 cm		
77	472 059		2	Behälterverschlussrohr			
78	472 060		1	Behälterverschlusshebel			
79		902 306 005	3	Madenschraube			
80	171 79		1	Kugelknopf	40 M10		
81	472 063		2	Verschlussklotz			
82		901 012 130	2	Schraube			
83	006 67		2	Sicherungsmutter	M12		
84	472 064	941 410 031	2	Drehgriff			
85	472 000		1	Führungsschiene links			
86	472 001		1	Führungsschiene rechts			
87	472 065		2	Höhenscala			
88		901 208 016	4	Senkkopfschraube			
89		900 008 002	4	Mutter			
90	472 061		1	Aufhängestange	100 cm		

Tafel 2733

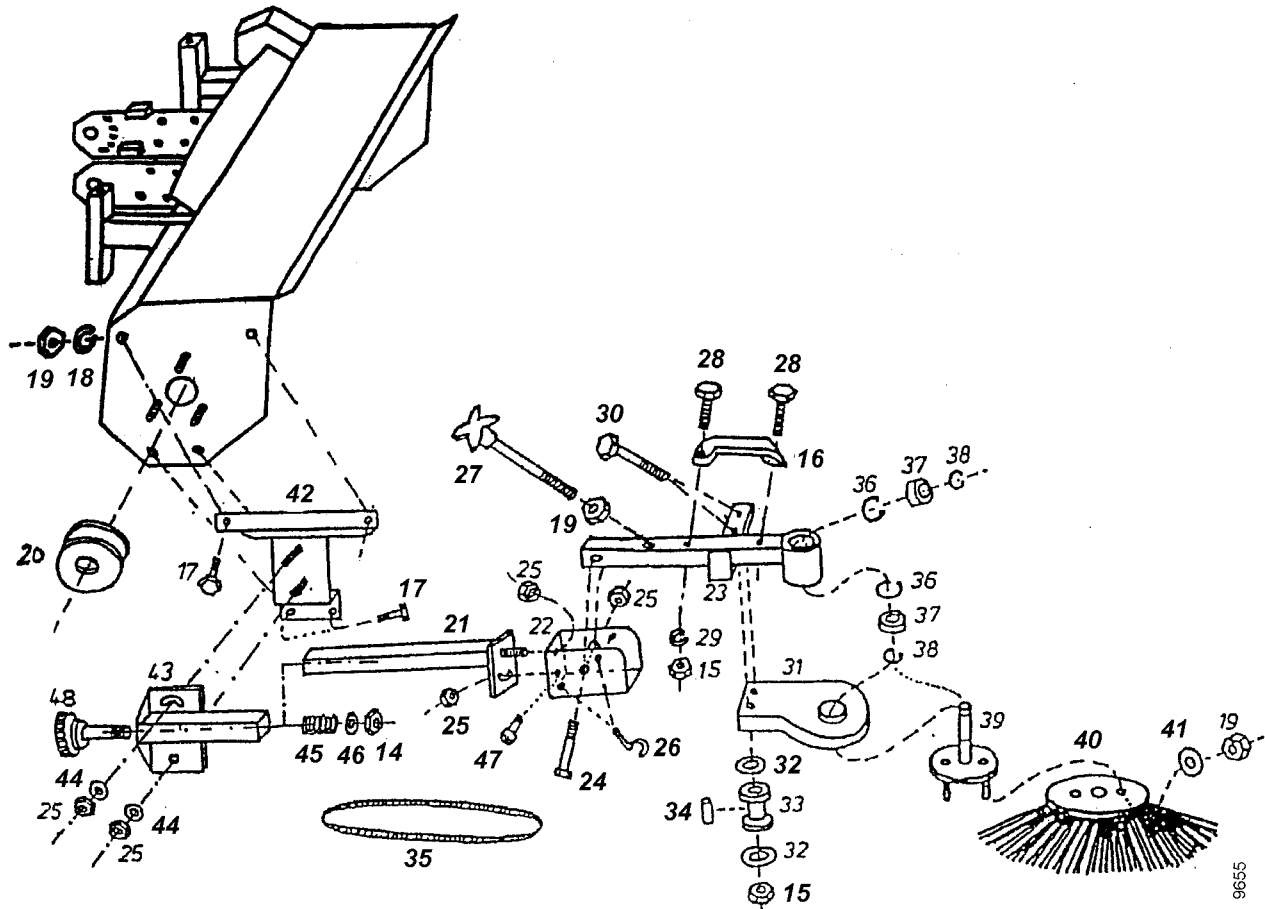
Blatt 1 von 1

Anbau-Seitenbesen

für 3594 121 FKM 1050E

3594 321

I, bis 06/2001



Pos.	agria-Nr.	Fremd-Nr.	Stück	Bezeichnung	Abmessung	Norm	Bemerkung
14	006 67		1	Sicherungsmutter	M12		
15	005 93		2	Sechskantmutter	M 6		
16		941 310 005	1	Haltegriff Seitenbesen			
17	001 02		4	Schraube	M 8x16		
18		905 008 000	4	Federring			
19	005 95		7	Sechskantmutter	M 8		
20		921 211 080	1	Riemenscheibe f. Seitenbesen			
21		105 002 010	1	Seitenbesenarm Teil 2			
22		105 001 010	1	Seitenbesenarm Teil 1			
23		105 000 015	1	Besenhalter			
24	001 19		1	Schraube	M 8x40		
25	006 65		5	Sicherungsmutter	M 8		
26		907 155 000	1	Klappstecker			
27		105 000 050	1	Sternschraube			
28	001 61		2	Schraube	M 6x40		
29		905 006 000	2	Federring			
30	000 64		2	Schraube	M 6x50		
31		105 000 055	1	Schutz für Seitenbesen			
32		905 206 251	4	K-Scheibe			
33		105 000 065	2	Keilriemenrolle			
34		105 000 070	2	Distanzrohr			
35	716 64		1	Keilriemen	10 x 1750		Optibelt VB S = CPLUS
36		906 000 350	2	Seegerring			
37		924 306 202	2	Kugellager			
38		905 915 000	2	Seegerring			
39		105 000 020	1	Besenteller			
40	797 97		1	Seitenbesen			
41		905 208 251	2	K-Scheibe			
42		105 001 005	1	Anbauplatte Seitenbesen			
43		105 002 005	1	Anbauplatte hinten			
44		905 108 000	2	Unterlegscheibe			
45		909 100 200	1	Druckfeder			
46	796 13		1	Scheibe	13x37x3	DIN 9021	
47		902 208 016	1	Schraube			
48		100 000 700	1	Spindel für Seitenbesen			

9655

Tafel 273301

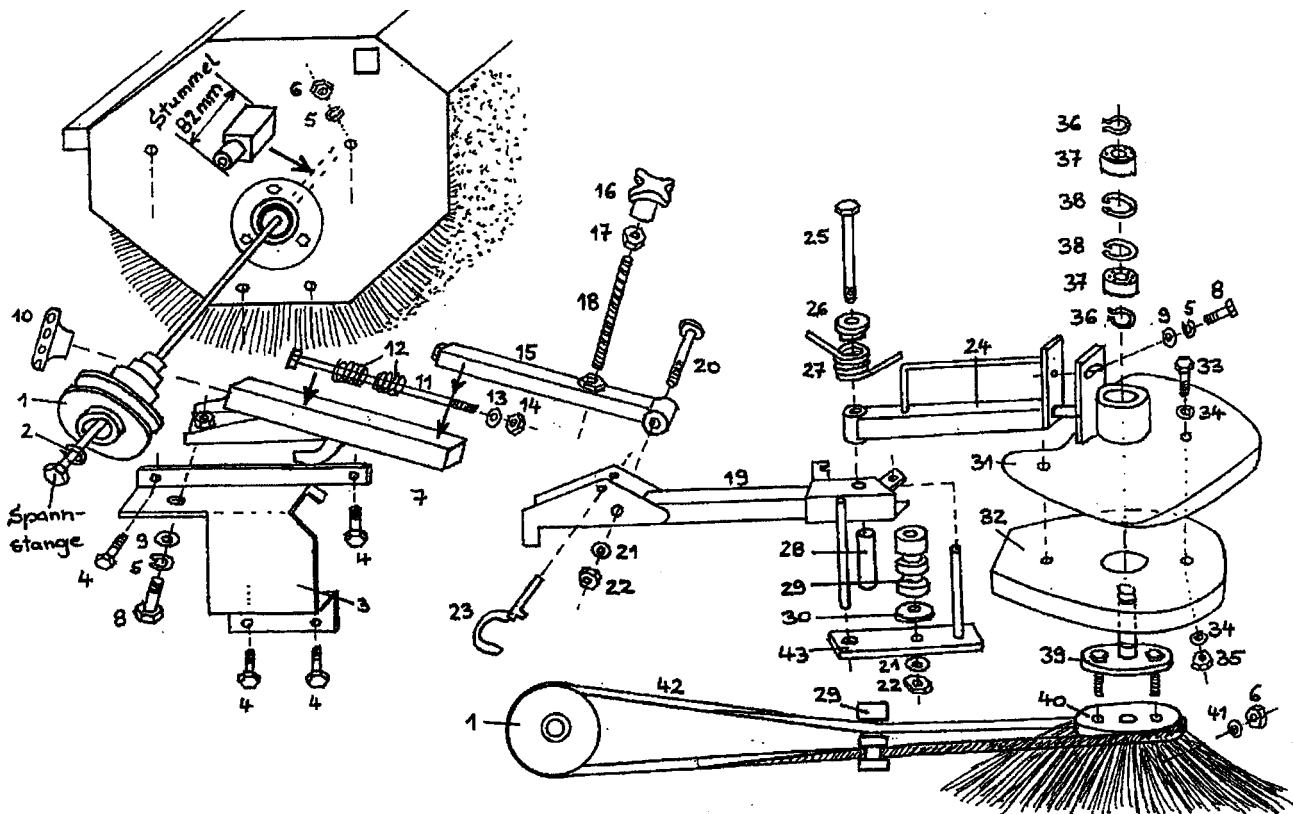
Blatt 1 von 1

Anbau-Seitenbesen

für 3594 121 FKM 1050E

3594 321

I, ab 07/2001



Pos.	agria-Nr.	Fremd-Nr.	Stück	Bezeichnung	Abmessung	Norm	Bemerkung
1	472 027		1	Keilriemenscheibe Antrieb			
27	748 26		1	Torsionsfeder			
29	472 028		1	Umlenkrolle			
31	472 029		1	Schutzblech Besen			
32	472 030		1	Seitenbesen-Abdeckung			
39	472 031		1	Besenwelle			
40	797 97		1	Seitenbesen			
42	472 032		1	Keilriemen	10 x 1850		

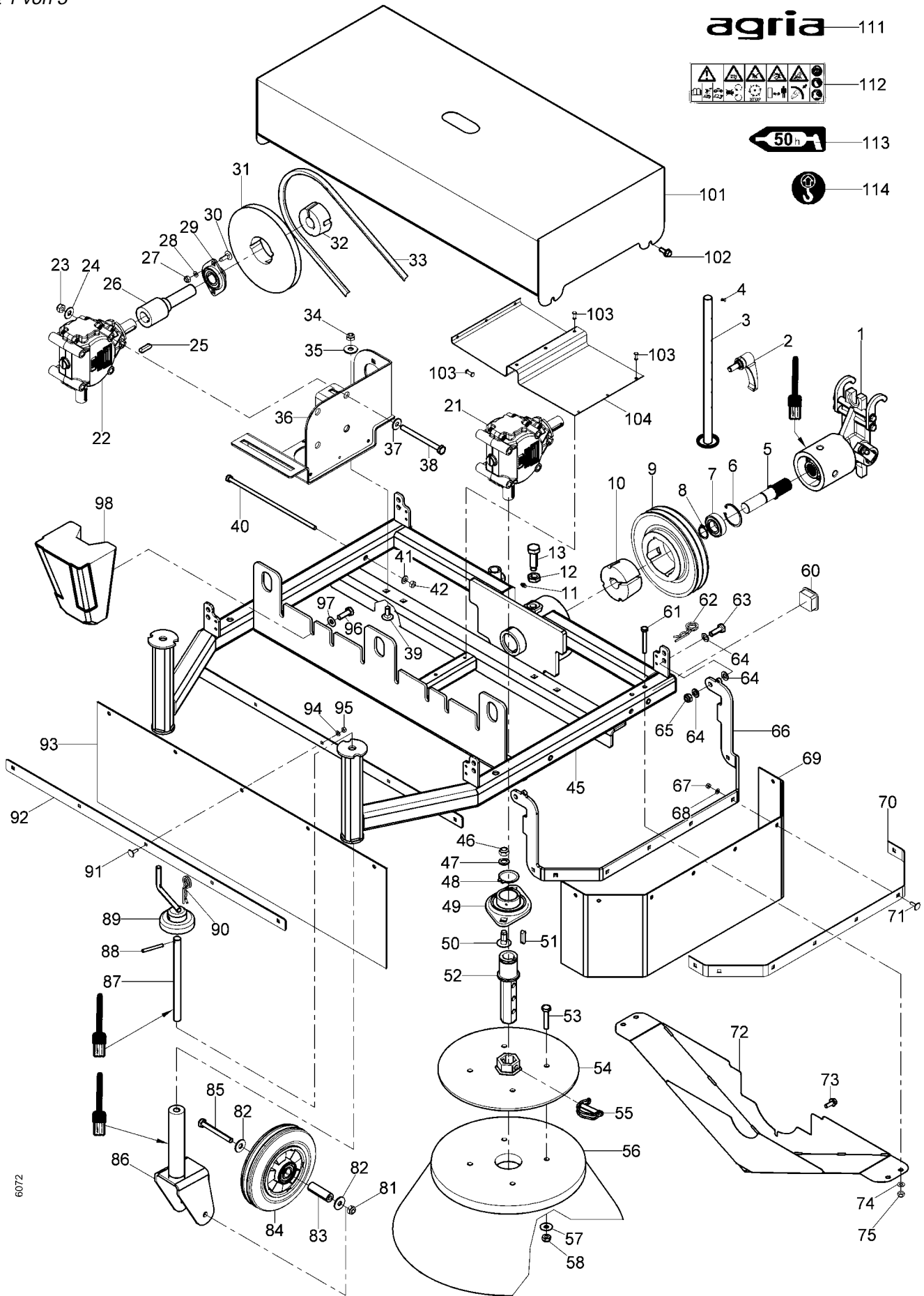
Tafel 3220 Wildkrautbürste

B100

2594 843/-844



Blatt 1 von 3

agriá 111



Tafel 3220 Wildkrautbürste B100 2594 843/ -844

Blatt 2 von 3

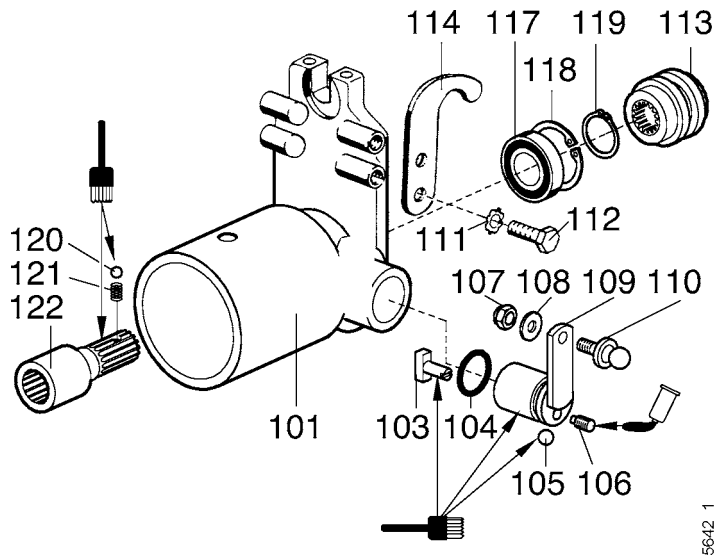
Pos.	Teile-Nr.	Stück	Bezeichnung	Abmessung	Norm	Bemerkung
1	3455 051	1	Adapter	DM95-3400		-> Tab. 2903
2	793 07	1	Klemmhebel	M12x25		
3	572 47	1	Stützfuß			
4	016 83	1	Halbrundkerbnagel	4x8	DIN 1476	
5	102 845	1	Zapfwelle			
6	013 82	2	Seegerring	i47x1,75	DIN 472	
7	184 05	1	Kugellager	25x52x15	6205.2RS	
8	013 49	1	Seegerring	a25x2	DIN 471	
9	102 846	1	Keilriemenscheibe	SPA--200x2-2517		
10	102 850	1	Spannbuchse	Taber 2517-25		Schrauben  50 Nm
11	263 90	2	Schmiernippel	H1 SFG6x1		
12	006 00	2	Sechskantmutter	M16	DIN 934	
13	788 20	2	Sechskantschraube mit Zapfen	M16x50	DIN 933-Za	
21	102 627	1	Winkelgetriebe	S1018278F202		
22	102 628	1	Winkelgetriebe	S1010278R220		
23	006 66	8	Sicherungsmutter	M10	DIN 985	
24	796 51	8	Scheibe	10,5x30x2,5	DIN 9021	
25	793 78	2	Passfeder	A8x7x32	DIN 6885	
26	102 826	2	Antriebswelle			
27	006 65	4	Sicherungsmutter	M8	DIN 985	
28	007 82	4	Scheibe	8,4x17x1,6	DIN 125	
29	007 60	4	Flachrundschraube	M8x25	DIN 603	
30	102 849	2	Flanschlager	RATY 25		
31	102 847	2	Keilriemenscheibe	SPA-200x1-2012		
32	102 851	2	Spannbuchse	Taber 2012-25		Schrauben  30 Nm
33	102 833	2	Keilriemen	SPA1180Ld	DIN 7753	
33 a	102 852	2	Keilriemen	SPA1107Ld	DIN 7753 optional	-> abgen. Bürsten
34	006 66	8	Sicherungsmutter	M10	DIN 985	
35	796 51	8	Scheibe	10,5x30x2,5	DIN 9021	
36	102 817	2	Getriebeflansch			
37	796 51	8	Scheibe	10,5x30x2,5	DIN 9021	
38	000 78	8	Sechskantschraube	M10x120	DIN 931	
39	007 64	8	Flachrundschraube	M10x25	DIN 603	
40	102 830	2	Spannschraube	M8x255		
41	007 82	2	Scheibe	8,4x17x1,6	DIN 125	
42	005 95	2	Sechskantmutter	M8	DIN 934	
45	102 841	1	Rahmen			
46	006 67	4	Sicherungsmutter	M12	DIN 985	
47	007 85	4	Scheibe	13x24x2,5	DIN 125	
48	159 54	2	Seegerring	a40x2,5	DIN 471SD	
49	102 848	2	Flanschlager	RATY 40		
50	007 66	4	Flachrundschraube	M12x30	DIN 603	
51	793 78	2	Passfeder	A8x7x32	DIN 6885	
52	102 854	2	Bürstenwelle			
53	000 32	8	Sechskantschraube	M10x70	DIN 931	>> 2594 843
53 A	000 24	8	Sechskantschraube	M10X60	DIN 931	>> 2594 844
54	102 579	2	Bürstenflansch			
55	794 85	2	Klappstecker Rohr	10x55	DIN	
56	102 858	2	Wildkrautbürste	Zopfauf.		
56 a	102 861	2	Wildkrautbürste	Flachdraht		
57	796 51	8	Scheibe	10,5x30x2,5	DIN 9021	
58	006 66	8	Sicherungsmutter	M10	DIN 985	







Tafel 3220 Wildkrautbürste B100 2594 843/ -844

Blatt 3 von 3

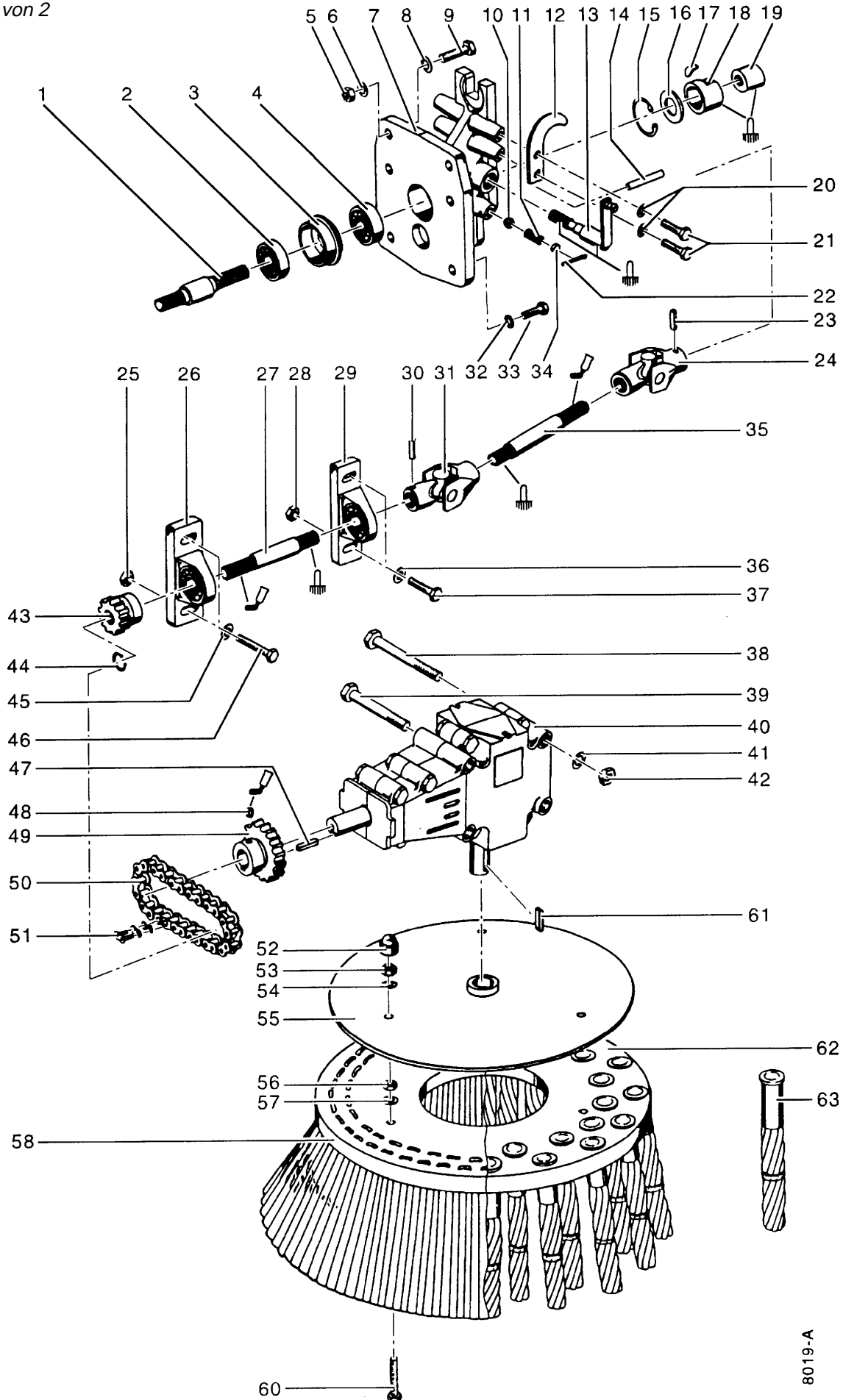
Pos.	Teile-Nr.	Stück	Bezeichnung	Abmessung	Norm	Bemerkung
60	102 849	4	Verschlussstopfen	45x45		
61	000 41	4	Sechskantschraube	M8x		
62	207 90	2	Federstecker	4x64	DIN 11024	
63	001 27	4	Sechskantschraube	M10x30	DIN 933	
64	007 84	12	Scheibe10,5x21x2	DIN 125		
65	006 66	4	Sicherungsmutter	M10	DIN 985	
66	102 821	2	Schutztuchträger			
67	120 13	16	Sicherungsmutter	M6	DIN 985	
68	007 80	16	Scheibe6,4x12,5x1,6	DIN 125		
69	102 820	2	Schutztuch seitlich			
70	102 856	2	Klemmleiste			
71	007 65	16	Flachrundschaube	M6x20	DIN 603	
72	102 837	1	Riemenschutz			
73	794 92	1	Sechskantschraube Sperrzahn	M8x20		
74	007 82	4	Scheibe8,4x17x1,6	DIN 125		
75	006 65	7	Sicherungsmutter	M8	DIN 985	
81	006 66	2	Sicherungsmutter	M10	DIN 985	
82	796 51	4	Scheibe10,5x30x2,5	DIN 9021		
83	102 958	2	Distanzrohr			
84	381 97	2	Laufrolle 200x50			
85	000 65	2	Sechskantschraube	M10x90	DIN 931	
86	102 955	2	Radgabel			
87	720 51	2	StellspindelM16x220			
88	165 33	2	Spannhülse6x40			
89	720 52	2	Knebelgriff			
90	207 90	2	Federstecker	4x64	DIN 11024	
91	007 65	5	Flachrundschaube	M6x20	DIN 603	
92	102 839	1	Klemmleiste			
93	102 834	1	Schutztuch vorne			
94	007 80	5	Scheibe6,4x12,5x1,6	DIN 125		
95	120 13	5	Sicherungsmutter	M6	DIN 985	
96	001 13	8	Sechskantschraube	M10x20	DIN 933	
97	773 10	8	Sperrkantscheibe	SKM10		
98	R806 77	4	Zusatzgewicht			
101	102 831	1	Haube			
102	794 92	4	Sechskantschraube Sperrzahn	M8x20		
103	731 60	9	BlindnieteA5x10-AI-ST-A1P			
104	102 811	1	Schutzplane			
111	481 76	3	Schild agria216			
112	794 23	1	Warnbild			
113	794 05	2	Schild Fettschmierstelle	50h		
114	787 64	3	Schild Hubstelle			

Tafel 2903 Wildkrautbürste, Adapter 3455 051 für: B100 2594 843, -844
 Blatt 1 von 1



Pos.	Teile-Nr.	Stück	Bezeichnung	Abmessung	Norm	Bemerkung
	3455 051	1	Adapter kpl.			incl. 101-122
101	782 58	1	Anschlussflansch			
103	490 78	1	Schaltstein			
104	021 53	1	Dichtring Rundgummi	25x3,5		
105	018 59	1	Kugel	6	DIN 5401	
106	005 48	1	Gewindestift	M 8 x 16	DIN 915	 242
107	281 06	1	Sicherungsmutter	M 6	DIN 980	
108	007 80	1	Scheibe	6,4x12,5x1,6	DIN 125	
109	788 66	1	Schaltwelle			
110	796 92	1	Kugelzapfen	A 8/M6 x 12	DIN 79692	
111	773 08	4	Sperrkantscheibe	SKM 8		
112	001 10	4	Sechskantschraube	M 8 x 25	DIN 933	
113	775 51	1	Kuppelmuffe	Prof. 25/22		
114	774 57	2	Fanghaken	8,0 Loch 8,3		
117	231 76	1	Kugellager	25x47x12 6005.2RS	DIN 625	
118	013 82	2	Seegerring	i47x1,75	DIN 472	
119	013 49	1	Seegerring	SD a25x2	DIN 471	
120	018 59	1	Kugel	6	DIN 5401	
121	064 15	1	Druckfeder Schaltrast	6/1,0/15/W8		
122	782 57	1	Antriebswelle	Prof. 25/22		

Tafel 2145 Anbau-Wildkrautbesen Antrieb, Bürste **3494 831 / 841**
 Blatt 1 von 2



8019-A

Tafel 2145 Anbau-Wildkrautbesen Antrieb,Bürste

3494 831 / 841

Blatt 2 von 2

Pos.	Teil-Nr.	Benennung	Stück	Bemerkungen
1	720 01	Antriebswelle	1	
2	157 73	Kugellager 6204 2RS, 20 x 47 x 14	1	
3	720 02	Zentriernabe	1	
4	157 73	Kugellager 6204 2RS, 20 x 47 x 14	1	
5	005 95	Sechskantmutter M 8	2	
6	494 08	Zahnscheibe A 8	2	
7	720 00	Anschlussflansch, Wildkrautbesen	1	
8	494 08	Zahnscheibe A 8	2	
9	011 19	Sechskantschraube M 8 x 40	2	
10	018 56	Kugel 10	1	
11	049 34	Druckfeder Schaltrastung	1	
12	565 85	Fanghaken	2	
13	573 63	Schalthebel, vorne	1	
14	005 48	Gewindestift M 8 x 16	1	
15	013 82	Sicherungsring 47i x 1,75	1	
16		Scheibe	x	
17	100 66	Segment	1	
18	100 67	Zahnhülse	1	
19	565 84	Kuppelmuffe	1	
20	494 08	Zahnscheibe A 8	4	
21	001 09	Sechskantschraube M 8 x 20	4	
22	014 58	Splint 4 x 25	1	
23	165 33	Spannhülse 6 x 40	1	
24	612 67	Gelenk	1	
25	005 97	Sechskantmutter M 10	2	
26	720 10	Kugellager SG 7664 A 2RS, 20 x 47 x 14	1	
27	720 10	Antriebswelle	1	270,
28	005 97	Sechskantmutter M 10	2	
29	720 10	Kugellager SG 7664 A 2RS, 20 x 47 x 14	1	
30	165 33	Spannhülse 6 x 40	1	
31	612 67	Gelenk	1	
32	494 08	Zahnscheibe A 8	4	
33	001 51	Sechskantschraube M 8 x 30	4	
34	253 14	Verschlussscheibe 12	1	
35	720 11	Zwischenwelle	1	270,
36	537 10	Doppelzahnscheibe 10	2	
37	001 27	Sechskantschraube M 10 x 30	2	
38	253 05	Sechskantschraube M 10 x 130	2	
38 a	494 10	Zahnscheibe A 10	2	
39	000 21	Sechskantschraube M 10 x 110	2	
38 a	494 10	Zahnscheibe A 10	2	
40	720 05	Winkelgetriebe, kpl.	1	
41	494 10	Zahnscheibe A 10	2	
42	005 97	Sechskantmutter M 10	2	
43	720 12	Kettenrad, Z = 10	1	
44	532 27	Sicherungsring 20a x 1,75	1	
45	537 10	Doppelzahnscheibe 10	2	
46	000 15	Sechskantschraube M 10 x 40	2	
47	018 47	Paßfeder 8 x 7 x 25	1	
48	455 81	Gewindestift M 8 x 10	1	242
49	720 06	Kettenrad, Z = 12	1	
50	720 13	Rollenkette 1 x 15, 875 x 9,53, 24 Rollen	1	
51	020 40	Steckglied IE, 15,875 x 9,65	1	
52	552 08	Mutterkappe SW 13	3	
53	005 95	Sechskantmutter M 8	3	
54	494 08	Zahnscheibe A 8	3	
55	720 37	Nabe für Topfbürste	1	
56	005 95	Sechskantmutter M 8	3	
57	494 08	Zahnscheibe A 8	3	
58	3494 851	Topfbürste, kpl.	1	<, !
60	000 68	Sechskantschraube M 8 x 50	3	für Topfbürste 3494 851
60 a	001 19	Sechskantschraube M 8 x 40	3	für Zopfbürste 3494 861
60 b	537 08	Doppelzahnscheibe 8	3	
61	018 47	Paßfeder 8 x 7 x 25	1	
62	3494 861	Zopfbürste kpl.	1	!, <, inkl. 63, 60b
62 a	3494 861	Zopfbürste kpl.	1	!, >, inkl. 63a, 63b, 60a, 56, 57
63	723 56	Bürstenzopf	36	mit Bund für Ausf. 62
63 a	774 21	Bürstenzopf	32	!, ohne Bund für Ausf. 62a
63 b	799 00	Sechskantschr. mi Spitze M10x20	32	für Ausf. 63b

242 = mit Loctite 242 einkleben

270 = mit Loctite 270 einkleben

= Teil vor der Montage mit Fett einstreichen

a = Teil mit Bio-Schmierfett einstreichen

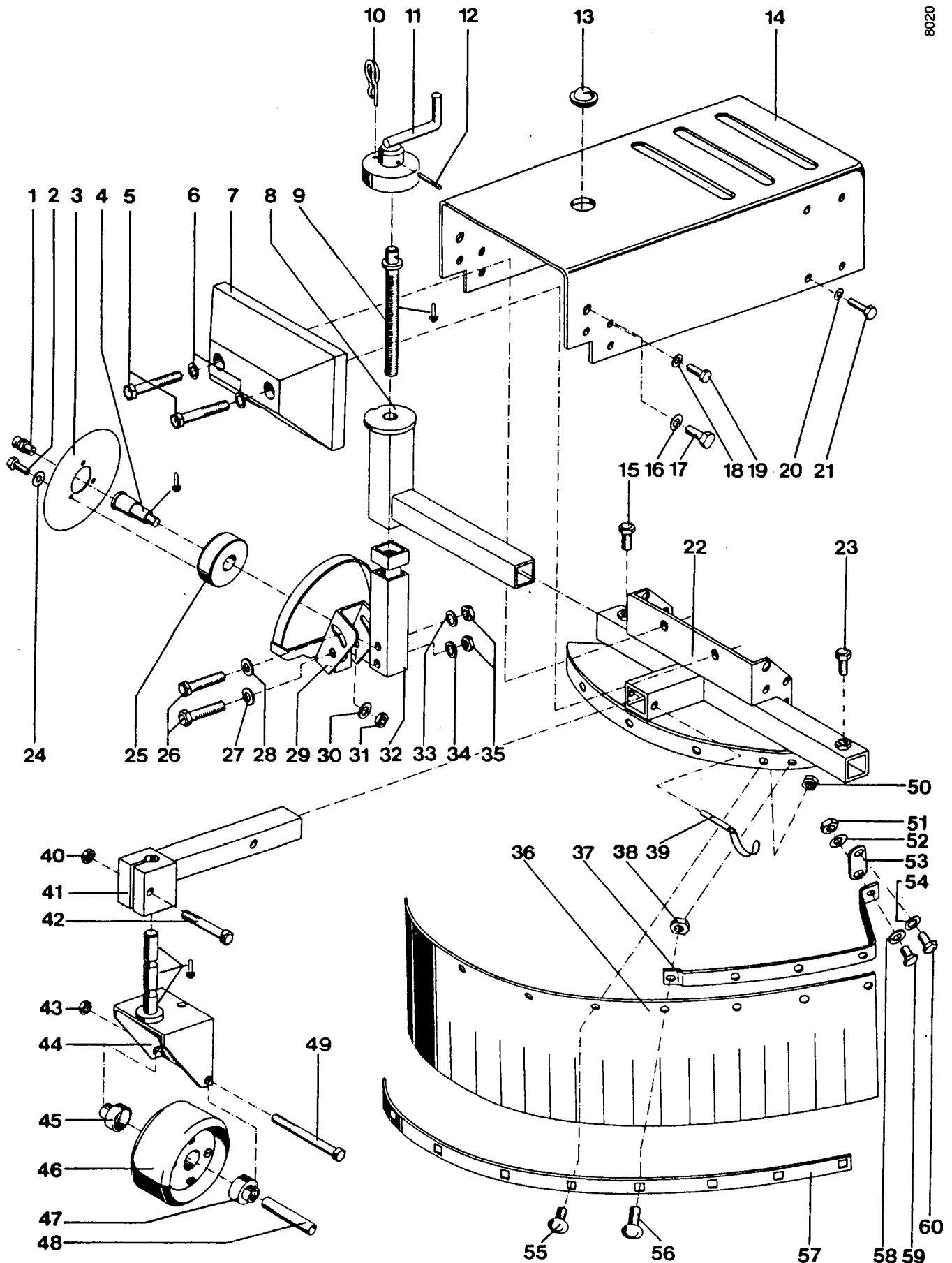
Tafel 2146 Anbau-Wildkrautbesen

Frontlaufrad, Schneidrad

3494 831

Blatt 1 von 2


Tragrahmen, Prallschürze



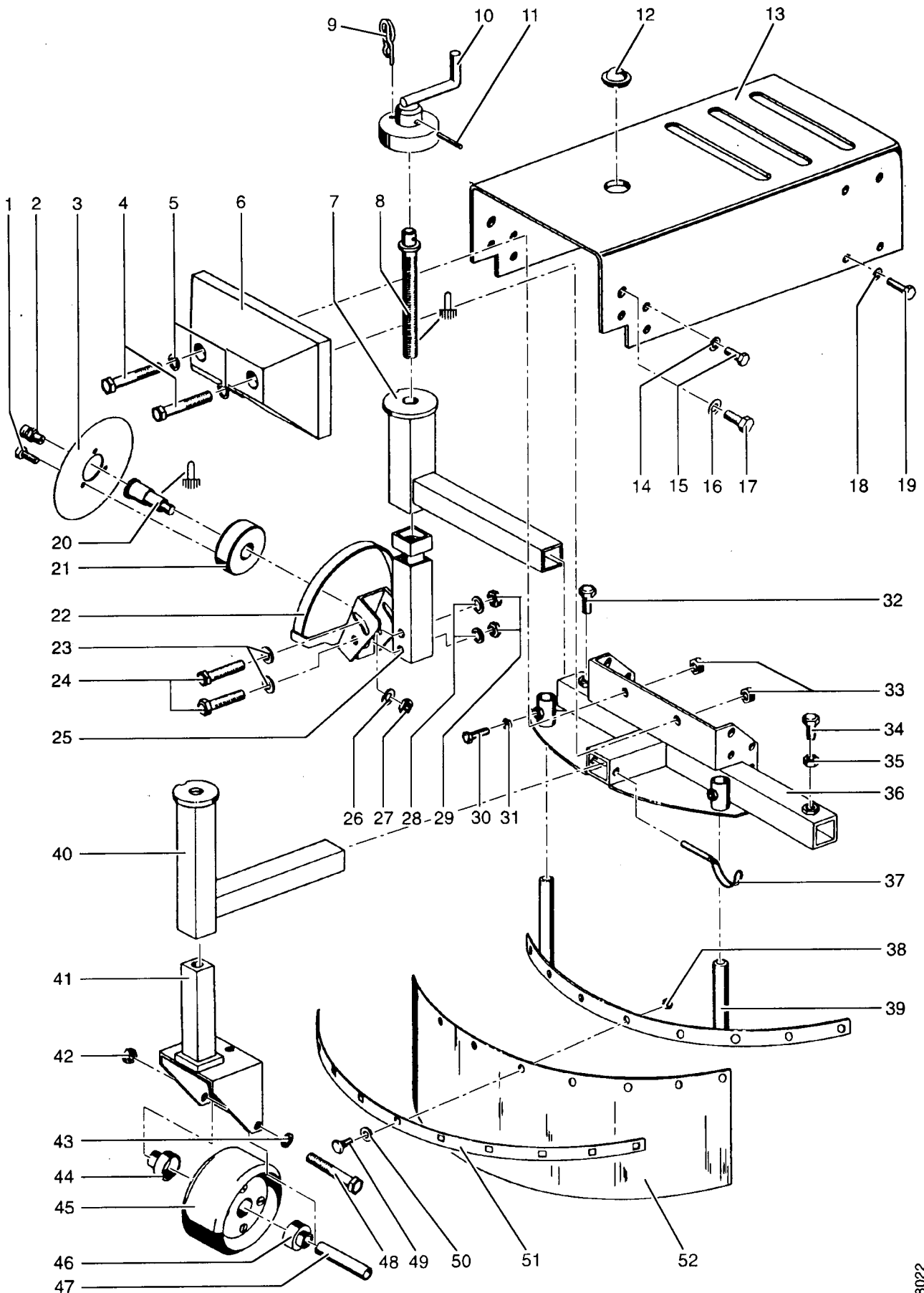
8020

Tafel 2146 Anbau-Wildkrautbesen Frontlaufrad, Schneidrad 3494 831
 Blatt 2 von 2 Tragrahmen, Prallschürze

Pos.	Teil-Nr.	Benennung	Stück	Bemerkungen
1	263 90	Schmiernippel H1 SFG 6 x 1	1	
2	001 50	Sechskantschraube M 8 x 16	3	
3	720 49	Messerscheibe	1	
4	720 50	Lagerzapfen	1	⌚
5	206 37	Sechskantschraube M 12 x 90	2	
6	494 12	Zahnscheibe A 12	2	
7	R820 30	Frontgewicht	1	
8	720 39	Tragarm, vorn, für Messerscheibe	1	
9	720 51	Stellspindel	1	⌚
10	207 90	Federstecker 4 x 64	1	
11	720 52	Knebelgriff	1	
12	165 33	Spannhülse 6 x 40	1	
13	474 25	Verschlußstopfen	1	
14	720 25	Tragrahmen	1	
15	001 15	Sechskantschraube M 12 x 25	1	
16	011 93	Federscheibe B 12	1	
17	001 15	Sechskantschraube M 12 x 25	1	
18	494 08	Zahnscheibe A 8	4	
19	001 09	Sechskantschraube M 8 x 20	4	
20	494 08	Zahnscheibe A 8	6	
21	001 09	Sechskantschraube M 8 x 20	6	
22	720 26	Querrohrträger vorn	1	
23	001 12	Sechskantschraube M 12 x 25	1	
24	011 91	Federscheibe B 12	3	
25	720 48	Nabe für Messerscheibe	1	
26	000 42	Sechskantschraube M 12 x 60	2	
27	494 12	Zahnscheibe A 12	1	
28	537 12	Doppelzahnscheibe 12	1	
29	720 44	Aufnahme für Messerscheibe	1	
30	494 12	Zahnscheibe A 12	1	
31	005 98	Sechskantmutter M 12	1	
32	720 42	Führungrohr vorn für Messerscheibe	1	
33	537 12	Doppelzahnscheibe 12	1	
34	494 12	Zahnscheibe A 12	1	
35	005 98	Sechskantmutter M 12	2	
36	720 53	Prallschürze	1	
37	720 35	Rahmen für Prallschürze 30 x 6 x 608	1	
38	281 08	Sicherungsmutter M 8	4	
39	590 89	Klappstecker 10 x 50	1	
40	005 98	Sechskantmutter M 12	1	
41	720 31	Tragarm, vorn, für Pendelrad	1	
42	000 42	Sechskantschraube M 12 x 60	1	
43	281 10	Sicherungsmutter M 12	1	
44	720 33	Radnabe	1	⌚
45	571 90	Labyrinthopf	1	
46	506 00	Lauftrad	1	
47	571 90	Labyrinthopf	1	
48	514 91	Distanzrohr	1	
49	000 78	Sechskantschraube M 10 x 120	1	
50	281 08	Sicherungsmutter M 8	4	
51	005 95	Sechskantmutter M 8	1	
52	494 08	Zahnscheibe A 8	1	
53	720 36	Lasche für Prallschürze	1	
54	494 08	Zahnscheibe A 8	1	
55	165 21	Flachrundscharbe M 8 x 20	7	
56	007 45	Flachrundscharbe M 8 x 30	1	
57	720 54	Klemmleiste	1	
58	494 08	Zahnscheibe A 8	1	
59	001 09	Sechskantschraube M 8 x 20	1	
60	001 10	Sechskantschraube M 8 x 25	1	

 = Fläche mit Hochtemperaturpaste LM 508 ASC einstreichen


Tafel 2152 Anbau-Wildkrautbesen Frontlaufrad, Schneidrad 3494 841
 Blatt 1 von 2 Tragrahmen, Prallschürze



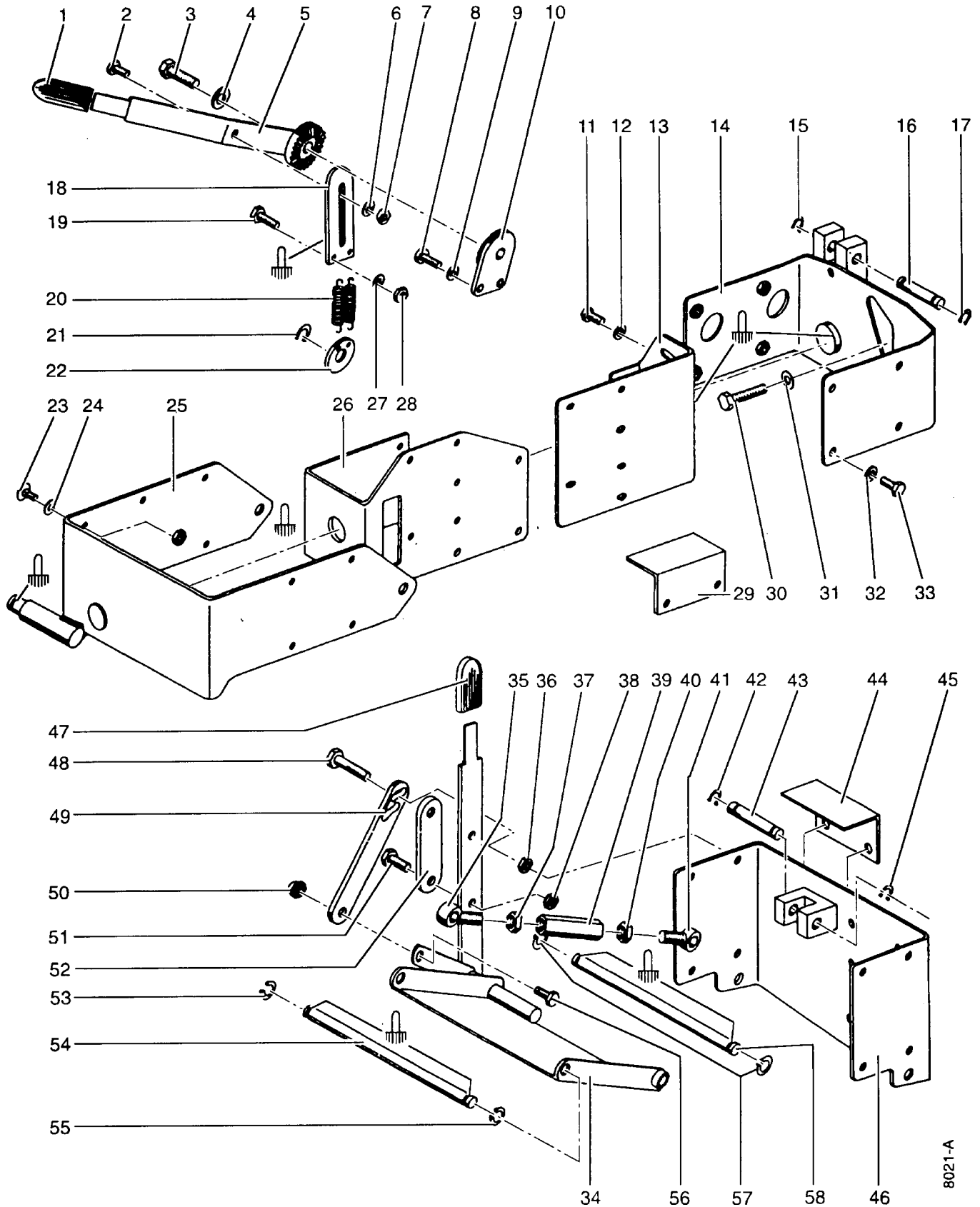
8022

Tafel 2152 Anbau-Wildkrautbesen Frontlaufrad, Schneidrad 3494 841
 Blatt 2 von 2 **Tragrahmen, Prallschürze**

Pos.	Teil-Nr.	Benennung	Stück	Bemerkungen
1	263 90	Schmiernippel H1 SFG 6 x 1	1	
2	001 02	Sechskantschraube M 8 x 16	3	
2a	773 08	Sperrkantscheibe SKM8	3	
3	720 49	Messerscheibe	1	
4	723 50	Lagerzapfen	1	⌚
5	494 12	Zahnscheibe A 12	2	
6	R820 30	Frontgewicht	1	
7	720 39	Tragarm, vorn, für Messerscheibe	1	
8	720 51	Stellspindel	2	⌚
9	207 90	Federstecker 4 x 64	2	
10	720 52	Knebelgriff	2	
11	165 33	Spannhülse 6 x 40	2	
12	474 25	Verschlußstopfen	1	
13	720 25	Tragrahmen	1	
14	494 08	Zahnscheibe A 8	4	
15	001 09	Sechskantschraube M 8 x 20	4	
16	011 93	Federscheibe B 12	1	
17	001 15	Sechskantschraube M 12 x 25	1	
18	494 08	Zahnscheibe A 8	6	
19	001 09	Sechskantschraube M 8 x 20	6	
20	206 37	Sechskantschraube M 12 x 90	2	
21	723 51	Nabe für Messerscheibe	1	
21a	184 05	Kugellager 6205 2RS, 15 x 52 x 15	1	
21b	013 85	Sicherungsring 52i x 2	1	
21c	723 52	Zwischenscheiben 22 x 51,5 x 5,5	1	
22	720 44	Aufnahme für Messerscheibe	1	
23	494 12	Zahnscheibe A 12	2	
23a	537 12	Doppelzahnscheibe A 12	1	
24	000 42	Sechskantschraube M 12 x 60	2	
25	720 42	Führungsrohr, vorn, für Messerscheibe	1	
26	494 12	Zahnscheibe A 12	1	
27	005 98	Sechskantmutter M 12	1	
28	537 12	Doppelzahnscheibe A 12	1	
26a	494 12	Zahnscheibe A 12	1	
29	005 98	Sechskantmutter M 12	2	
30	001 17	Sechskantschraube M 12 x 30	2	
31	005 98	Sechskantmutter M 12	2	
32	001 15	Sechskantschraube M 12 x 25	1	
34	001 12	Sechskantschraube M 12 x 25	1	
36	723 40	Querrohrträger, vorn	1	
38	281 08	Sicherungsmutter M 8	4	
39	590 89	Klappstecker 10 x 50	1	
39a	723 43	Rahmen für Prallschürze	1	
40	723 46	Tragarm für Pendelrad	1	
41	723 48	Radgabel	1	
42	281 10	Sicherungsmutter M 12	1	
43	000 78	Sechskantschraube M 10 x 120	1	
44	571 90	Labyrinthopf	1	
45	506 00	Lauftrad	1	
46	571 90	Labyrinthopf	1	
47	514 91	Distanzrohr	1	
48	000 42	Sechskantschraube M12x 60	1	
49	165 21	Flachrundschrabe M 8 x 20	8	
50	-			
51	720 54	Klemmleiste	1	
52	723 45	Prallschürze	1	






 = Fläche mit Hochtemperaturpaste LM 508 ASC einstreichen

Tafel 2147 Anbau-Wildkrautbesen Innenrahmen, Aushubhebel 3494 831 / 841
 Blatt 1 von 2 **Federentlastung**




8021-A

Tafel 2147 Anbau-Wildkrautbesen Innenrahmen, Aushubhebel 3494 831 / 841
Blatt 2 von 2 Federentlastung

Pos.	Teil-Nr.	Benennung	Stück	Bemerkungen
1	142 90	Handgriff	1	
2	001 10	Sechskantschraube M 8 x 25	1	
3	000 42	Sechskantschraube M 12 x 60	1	
4	011 93	Federscheibe B 12	1	
5	721 10	Vorwählhebel	1	
6	514 08	Scheibe 8,3 x 22	1	
7	281 08	Sicherungsmutter M 8	1	
8	001 10	Sechskantschraube M 8 x 25	2	
9	494 08	Zahnscheibe A 8	2	
10	721 09	Zahnplatte	1	
11	001 09	Sechskantschraube M 8 x 20	4	
12	494 08	Zahnscheibe A 8	4	
13	720 08	Träger, hinten	1	
14	720 16	Innenrahmen, hinten	1	
15	014 26	Federsprengring 14 x 1	1	
16	564 63	Lagerbolzen für Augenschraube	1	
17	014 26	Federsprengring 14 x 1	1	
18	721 11	Aushublasche	1	
19	001 09	Sechskantschraube M 8 x 20	2	
20	529 59	Zugfeder	2	
21	014 26	Federsprengring 14 x 1	1	
22	721 12	Lochscheibe	1	
23	165 21	Flachrundschrabe M 8 x 20	2	
23a	281 08	Sicherungsmutter M 8	2	
24	514 08	Scheibe 8,3 x 22 x 3	x	
25	720 14	Innenrahmen, vorn	1	
26	720 07	Träger, vorn	1	
27	514 08	Scheibe 8,3 x 22 x 3	2	
28	281 08	Sicherungsmutter M 8	2	
29	721 71	Schützbügel für vorderes Gelenk	1	
30	002 05	Sechskantschraube M 16 x 35	1	
31	011 95	Federscheibe B 16	1	
32	494 08	Zahnscheibe A 8	4	
33	001 09	Sechskantschraube M 8 x 20	4	
34	720 18	Aushubplatte, vorn	1	
35	613 16	Augenschraube M 14 x 1,5 LH x 50	1	Linksgewinde
36	005 95	Sechskantmutter M 8	1	
37	594 19	Sondersechskantmutter M 14 x 1,5 LH	1	Linksgewinde
38	281 08	Sicherungsmutter M 8	2	
38a	514 08	Scheibe 8,3 x 22 x 3	2	
39	613 25	Sondersechskantmutter M 14 x 1,5 LH	1	Linksgewinde
40	594 18	Sondersechskantmutter M 14 x 1,5	1	
41	005 29	Augenschraube M 14 x 1,5 x 50	1	
42	014 26	Federsprengring 14 x 1	1	
43	564 63	Lagerbolzen für Augenschraube	1	
44	721 70	Schutzwinkel für hinteres Gelenk	1	
45	014 26	Federsprengring 14 x 1	1	
46	720 03	Anschlussrahmen, vorn	1	
47	142 90	Handgriff	1	
48	000 49	Sechskantschraube M 8 x 35	1	
49	720 55	Kulissenlasche	1	
50	281 08	Sicherungsmutter M 8	1	
51	001 10	Sechskantschraube M 8 x 25	2	
52	723 53	Lasche	1	
53	014 15	Idealscheibe 12 x 1,3	1	
54	720 23	Gelenklasche, kurz	1	
55	014 15	Idealscheibe 12 x 1,3	1	
56	001 09	Sechskantschraube M 8 x 20	1	
57	014 15	Idealscheibe 12 x 1,3	2	
58	720 24	Gelenkachse, lang	1	

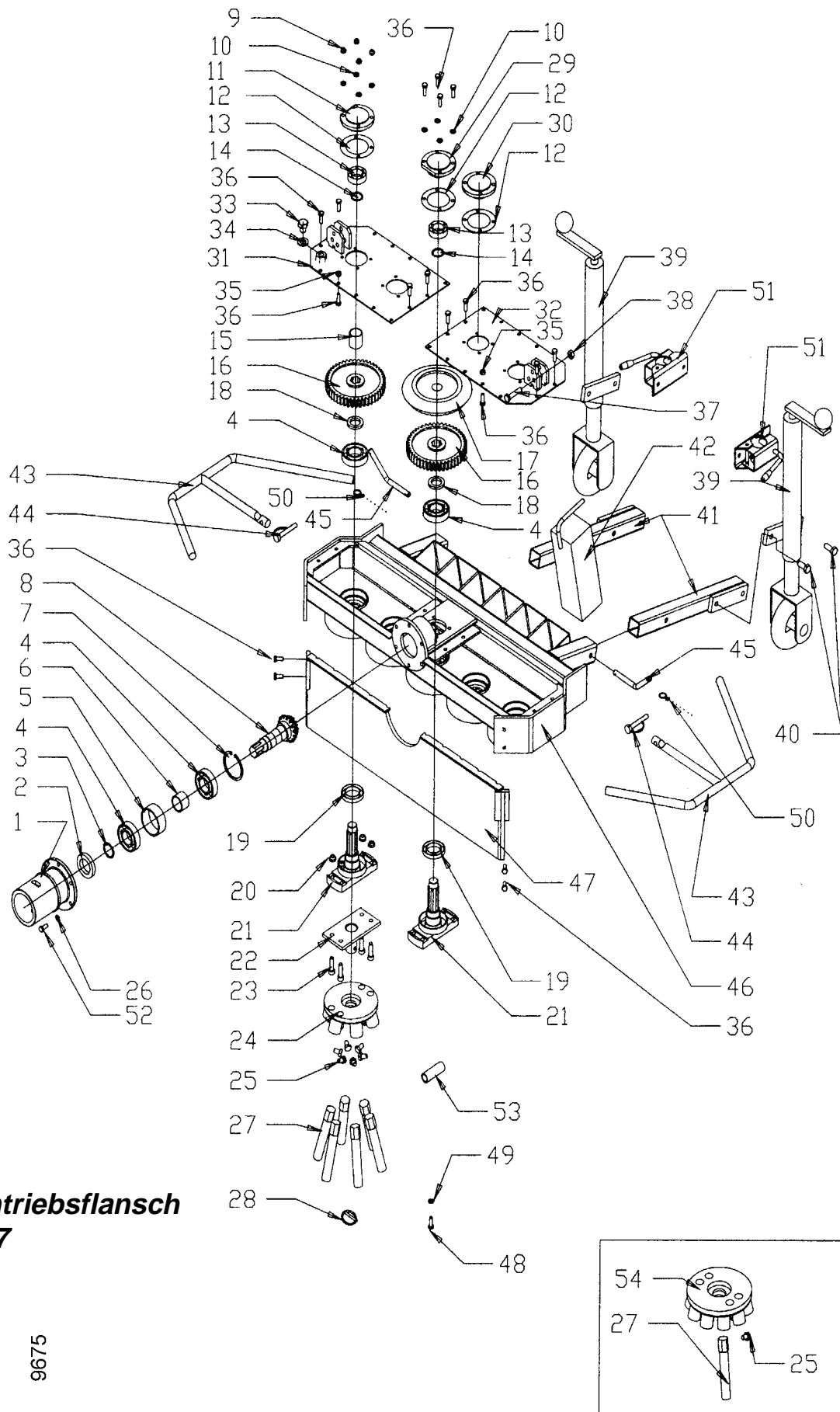
x = nach Bedarf

 = Fläche mit Hochtemperaturpaste LM 508 ASC einstreichen

Tafel 2766 Anbau-Wildkrautbürste

3494 871

Blatt 1 von 2



**Hierzu Antriebsflansch
Tafel 2777**

9675

Tafel 2766 Anbau-Wildkrautbürste

3494 871

Blatt 2 von 2

Pos.	agriá- Teile-Nr.	Fremdteile- Nr.	Stück	Bezeichnung	Abmessung	Norm	Bemerkung
1		850636	1	Antriebsflansch			
2		500079	1	Wellendichtring			
3		400297	1	Sicherungsring			
4		500129	7	Rillenkugellager			
5		850638	1	Distanzstück Außenrohr			
6		850640	1	Distanzstück Innenrohr			
7		400301	1	Sicherungsring			
8		850095	1	Antriebskegelrad			
9		400050	16	Mutter			
10		400039	20	Scheibe			
11		850642	2	Lagerdeckel			
12		850643	5	Dichtung für Lagerdeckel			
13		500116	5	Rillenkugellager			
14		400296	5	Sicherungsring			
15		850645	4	Distanzring			
16		850647	5	Stirnrad			
17		850649	1	Kegelrad			
18		850651	5	Distanzscheibe			
19		500131	5	Wellendichtring			
20		400049	20	Mutter			
21	476 005		5	Werkzeugträger			
22	476 006		5	Halteplatte			
23		400056	20	Innensechskantschraube			
24		850089	5	Bürstenhalter			
25 a		400009	30	Schraube f. Zopfbürste			
25 b		400235	30	Schraube f. Flachdrahtbürste			
26		400076	6	Scheibe			
27 a		260053	30	Zopfbürste	L = 165 mm		
27 b		260039	30	Zopfbürste	L = 200 mm		
27 c		600017	30	Flachdrahtbürste	L = 165 mm		
28		600099	5	Klappsplint			
29		850655	1	Lagerdeckel zentral			
30		850657	2	Lagerdeckel			
31		850661	1	Deckel			
32		850666	1	Deckel			
33		850520	1	Öleinfüllstopfen			
34		850669	1	Dichtung f. Öleinfüllstopfen			
35		400083	28	Mutter			
36		400053	36	Schraube			
37		400137	2	Schraube			
38		400036	2	Mutter			
39		600663	2	Stützrad			
40		400113	4	Schraube			
41		850668	2	Klemmhalter f. Stützrad			
42		850092	6	Gewichte			
43		850671	2	Abstandshalter			
44		600087	2	Klappsplint			
45		850038	2	Bolzen			
46		850675	1	Wanne			
47		850680	1	Frontplatte			
48		-		entfällt			
49		-		entfällt			
50		600062	2	Sicherungskettchen			f. Pos. 45
51		600054	2	Klemmhalter f. Stützrad			
52		400097	6	Schraube			
53		850687	30	Hülse			nur für Flachdrahtbürste
54		850091	1	Halter f. Bordsteinkanten			

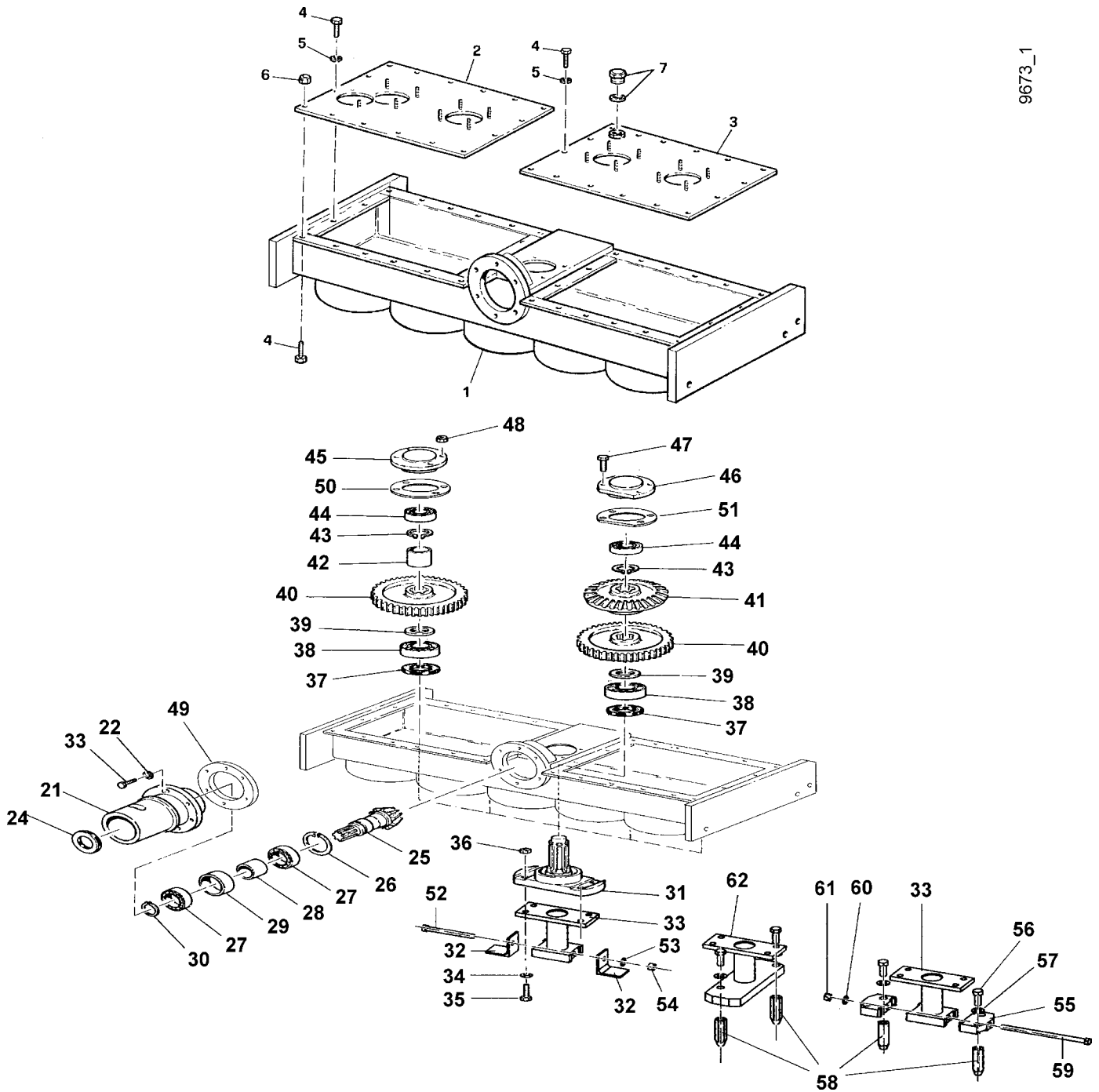
Tafel 2772 Wege-Pflegegerät Getriebe, Zinken

Blatt 1 von 2

50 cm 5594 811

60 cm 5594 821

9673_1



Pos. 54 - 62 für zusätzliche Werkzeuge

**Hierzu Antriebsflansch
Tafel 2777**

Tafel 2772 Wege-Pflegegerät Getriebe, Zinken

50 cm 5594 811

Blatt 2 von 2

60 cm 5594 821

Pos.	agria- Teile-Nr.	Fremdteile- Nr.	50 cm Stück	60 cm Stück	Bezeichnung	Norm	Bemerkung
1 a		600987	1		Wanne		
1 b		600988		1	Wanne		
2 a		600960	1		Deckel		
2 b		600966		1	Deckel		
3 a		600961	1		Deckel		
3 b		600967		1	Deckel		
4	001 02		14	18	Sechskantschraube M 8x 16	DIN 933	
5	494 08		8	8	Zahnscheibe A 8	DIN 6797	
6	006 65		6	10	Sicherungsmutter M 8	DIN 985	
7	798 57		1	1	Ölstandspropfen		
21 a		600388	1		Antriebsflansch		
21 b		600013		1	Antriebsflansch		
22	494 08		6	6	Zahnscheibe A 8	DIN 6797	
23	001 10		6	6	Sechskantschraube M 8x 25	DIN 933	
24	202 78	500072	1	1	Wellendichtring 30x62x7		
25 a		600392	1		Antriebskegelrad		
25 b		600021		1	Antriebskegelrad		
26 a	013 90		1	1	Seegerring I62x2	DIN 472	
27 a	025 71		2	2	Kugellager 30x 62x16	DIN 625	
28 a		600387	1		Distanzrohr innen		
28 b		600370		1	Distanzrohr innen		
29 a		600386	1		Distanzrohr außen		
29 b		600369		1	Distanzrohr außen		
30 a	013 38		1	1	Seegerring A30x1,5	DIN 471	
31 a		600390	3		Werkzeugträger		
31 b		600372		3	Werkzeugträger		
32	476 003		6	6	Werkzeug		
33 a	476 011	850051	3		Halter Werkzeug H = 132	in Abhängigk. vonAntriebsmasch.	
33 b	476 012	850053		3	Halter Werkzeug H = 132	"	
33 c		850052	3		Halter Werkzeug H = 89	"	
33 d		850054		3	Halter Werkzeug H = 89	"	
34	494 10		12	12	Zahnscheibe A 10	DIN 6797	
35	000 15	400051	12	12	Sechskantschraube M10x40	DIN 933	
36	006 66		12	12	Sicherungsmutter M10	DIN 985	
37 a	790 28	500075	3		Wellendichtring SL 35x32x7		
37 b	019 13	500068		3	Wellendichtring SL 40x58x10		
38	025 71		3	3	Kugellager 30x 62x16 6806		
39		600373		3	Distanzscheibe		
40 a		600384	3		Stirnrad		
40 b		600376		3	Stirnrad		
41 a		600385	1		Kegelrad		
41 b		600371		1	Kegelrad		
42		600377	2	2	Distanzstück		
43	013 38		3	3	Seegerring A30x1,5	DIN 471	
44	025 67		3	3	Kugellager 25x 52x15 6205		
45 a		600382	2		Lagerdeckel		
45 b		600374		2	Lagerdeckel		
46 a		600383	1		Lagerdeckel zentral		
46 b		600375		1	Lagerdeckel zentral		
47	001 09		4	4	Sechskantschraube M 8x 20	DIN 933	
48	006 65		8	8	Sicherungsmutter M 8	DIN 985	
49		600500	1	1	Dichtung f. Antriebsflansch		
50	779 46	600499	2	2	Dichtung f. Lagerdeckel		
51	779 58	600498	1	1	Dichtung f. zentr. Lagerdeckel		
52	000 35		3	3	Sechskantschraube M10x100	DIN 931-10.9	
53	494 10		3	3	Zahnscheibe A10		
54	006 66		3	3	Sicherungsmutter M10	DIN 985	
55		850505	6	6	Adapter für Werkzeuge		
56		400539	6	6	Sechskantschraube		
57	494 08	400112	6	6	Zahnscheibe		
58	476 022	850476	6	6	Arbeitswerkzeug f. Hartbelag		
59		400268	3	3	Sechskantschraube		
60	007 84		3	3	Scheibe 10,5x21 x2		
61	006 66		3	3	Sicherungsmutter M10	DIN 985	
62 a	476 014	850504	3		Halter Werkzeug		
62 b	476 013	850503		3	Halter Werkzeug		

Tafel 2773 Wege-Pflegegerät Walze, Abdeckung

50 cm 5594 811

Blatt 2 von 2

60 cm 5594 821

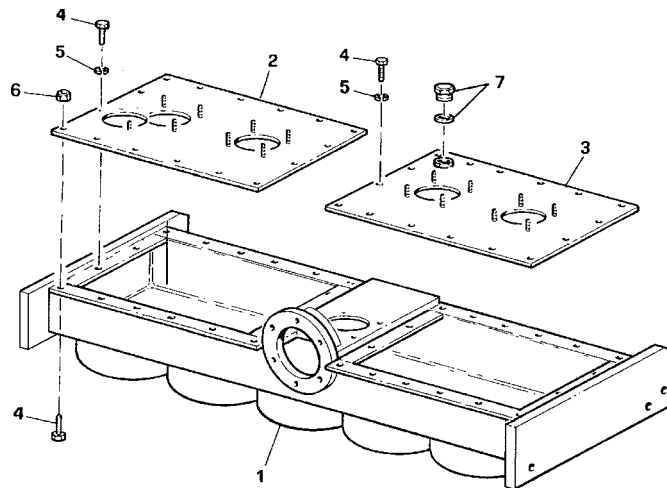
Pos.	agria- Teile-Nr.	Fremdteile- Nr.	50 cm Stück	60 cm Stück	Bezeichnung	Norm	Bemerkung
1 a		600734	1		Gitterwalze		
1 b		600674		1	Gitterwalze		
2 a		600977	1		Abstreifer		
2 b		600978		1	Abstreifer		
3 a	796 51		6	6	Scheibe 10,5x30x2,5	DIN 9021	
4	006 66		2	2	Sicherungsmutter M10	DIN 985	
5	000 39		3	3	Sechskantschraube M10x 45	DIN 931	
6	006 66		7	7	Sicherungsmutter M10	DIN 985	
7	000 15	400051	2	2	Sechskantschraube M10x40	DIN 933	
8		600435	1	1	Spindel		
9 a		601016	1		Walzenhalterung		
9 b		601017		1	Walzenhalterung		
10	779 37	500110	2	2	Flanschlager 20/90x34		
11	001 16		4	4	Sechskantschraube M10x 35	DIN 933	
21 a		850336	1		Haube		
21 b		850337		1	Haube		
22		850361	2	2	Kantenschneider		
23		400096	4	4	Sechskantschraube M10		
24 a		400096	6	6	Sechskantschraube M10		in Abhängigk. v. Kantenschneider
24 c		400088	6	6	Sechskantschraube M 8		"
25	000 39		1	1	Sechskantschraube M10x 45	DIN 931	
26		400162	8	8	Niet		
27	006 66		1	1	Sicherungsmutter M10	DIN 985	
28		850362	1	1	Seitenwand		
29 a		600204	M		PU-Platte 0,48 m		
29 b		600204		M	PU-Platte 0,56 m		
30 a		850341	1		Abdeckblech		
30 b		850342		1	Abdeckblech		
31 a	796 51		6	6	Scheibe 10,5x30x2,5	DIN 9021	in Abhängigk. v. Kantenschneider
32 a		400097	6	6	Sechskantschraube M10		"
32 b		400053	6	6	Sechskantschraube M 8		"
33 a		850351	1		Winkelblech		
33 b		850352		1	Winkelblech		
34	006 65		12	16	Sicherungsmutter M 8	DIN 985	
35	001 09		12	16	Sechskantschraube M 8x 20	DIN 933	
36	001 02		14	14	Sechskantschraube M 8x 16	DIN 933	
37		400039	14	14	Scheibe		
38		850363	1	1	Seitenwand		
39 a		600204	M		PU-Platte 0,51 m	-	
39 b		600204		M	PU-Platte 0,59 m		
40 a		850346	1		Abdeckblech		
40 b		850347		1	Abdeckblech		
41 a		850356	1		Winkelblech		
41 b		850357		1	Winkelblech		
42	006 66		4	4	Sicherungsmutter M10	DIN 985	
43 a	796 51		6	6	Scheibe 10,5x30x2,5	DIN 9021	in Abhängigk. v. Kantenschneider
43 b		400060	6	6	Scheibe Ø 8		"
44		400060	12	12	Scheibe Ø 8		
45		850364	2	2	Sicherheitsleiste		

Tafel 2774 Wege-Pflegergerät Getriebe, Zinken

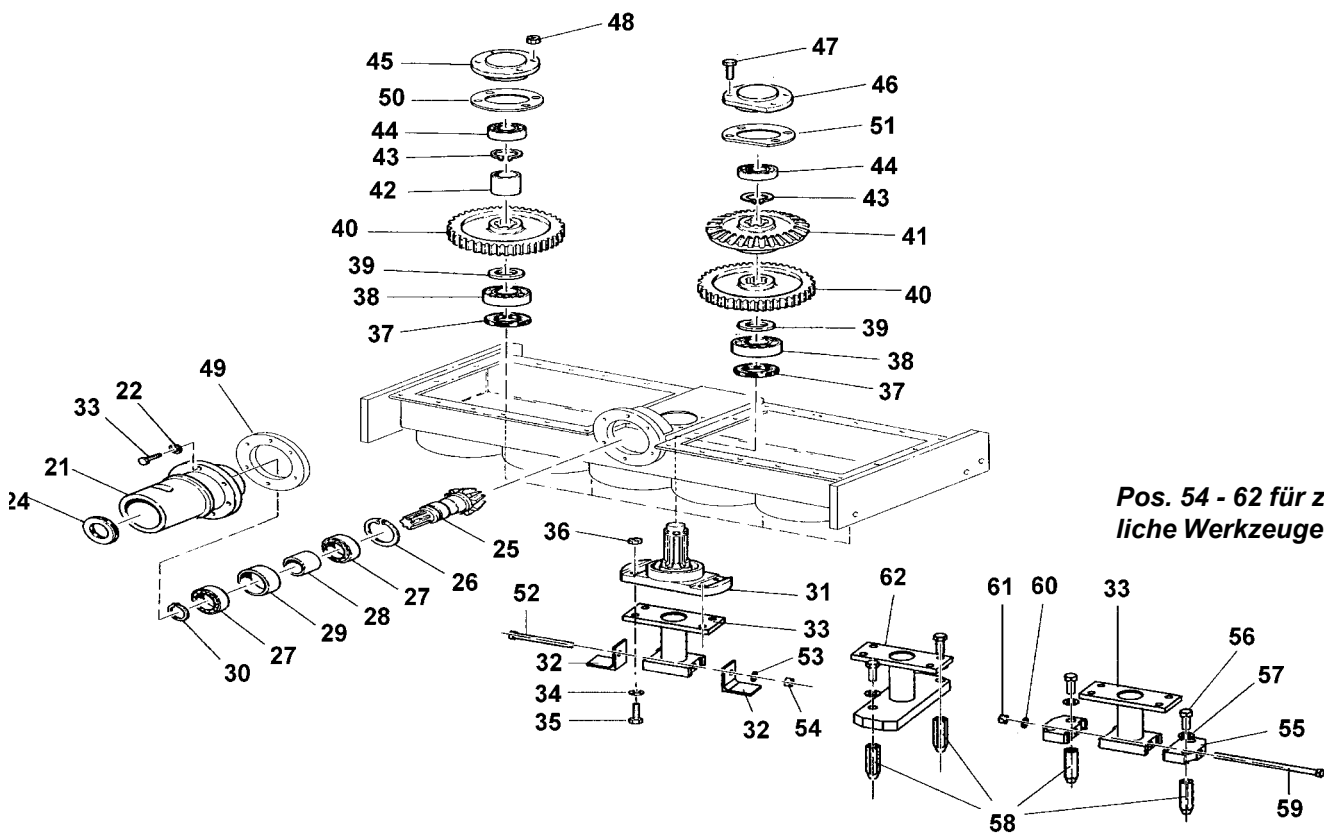
Blatt 1 von 2

75 cm 5594 831
 90 cm 5594 841
 100 cm 5594 851

9673_1



**Hierzu Antriebsflansch
 Tafel 2777**



**Pos. 54 - 62 für zusätz-
 liche Werkzeuge**

Pos.	agria- Teile-Nr.	Fremdteile- Nr.	75 cm Stück	90 cm Stück	100 cm Stück	Bezeichnung	Norm	Bemerkung
1 a		600989	1			Wanne		
1 b		600990		1		Wanne		
1 c		600991			1	Wanne		
2 a		600962	1			Deckel		
2 b		600968		1		Deckel		
2 c		600964			1	Deckel		
3 a		600963	1			Deckel		
3 b		600969		1		Deckel		
3 c		600965			1	Deckel		
4	001 02		20	24	28	Sechskantschraube M 8x 16	DIN 933	
5	494 08		8	8	8	Zahnscheibe A 8	DIN 6797	
6	006 65		12	16	20	Sicherungsmutter M 8	DIN 985	
7	798 57		1	1	1	Ölstandspropfen		
21 a		600388	1			Antriebsflansch		
21 b		600013		1		Antriebsflansch		
21 c		600388			1	Antriebsflansch		
22	494 08		6	6	6	Zahnscheibe A 8	DIN 6797	
23	001 10		6	6	6	Sechskantschraube M 8x 25	DIN 933	

Tafel 2774 Wege-Pflegegerät Getriebe, Zinken

75 cm 5594 831
90 cm 5594 841
100 cm 5594 851

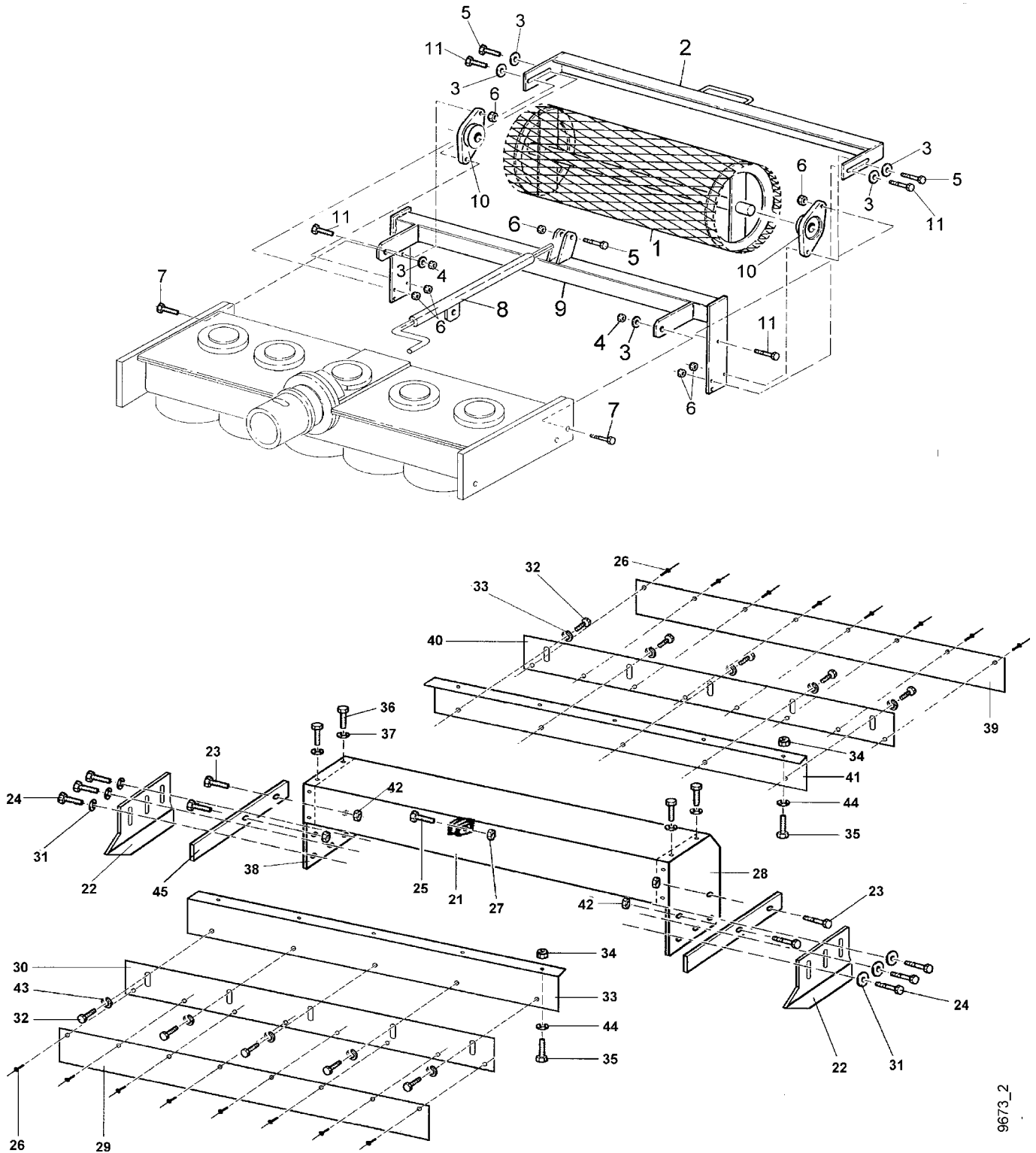
Blatt 2 von 2

Pos.	agriá- Teile-Nr.	Fremdteile- Nr.	75 cm Stück	90 cm Stück	100 cm Stück	Bezeichnung	Norm	Bemerkung
24	202 78	500072	1	1	1	Wellendichtring 30x62x7		
25 a		600392	1			Antriebskegelrad		
25 b		600021		1		Antriebskegelrad		
25 c		600392			1	Antriebskegelrad		
26 a	013 90		1	1	1	Seegerring I62x2	DIN 472	
27 a	025 71		2	2	2	Kugellager 30x 62x16	DIN 625	
28 a		600387	1			Distanzrohr innen		
28 b		600370		1		Distanzrohr innen		
28 c		600387			1	Distanzrohr innen		
29 a		600386	1		1	Distanzrohr außen		
29 b		600369		1		Distanzrohr außen		
30 a	013 38		1	1	1	Seegerring A30x1,5	DIN 471	
31 a		600390	5		7	Werkzeugträger		
31 b		600390			7	Werkzeugträger		
32	476 003	600008	10	10	14	Arbeitswerkzeuge		
33 a	476 011	850051	5		7	Halter Arbeitswerkzeug H = 132		in Abhängigk. von Antriebsmasch.
33 b	476 012	850053		5	7	Halter Arbeitswerkzeug H = 132		"
33 c		850052	5		7	Halter Arbeitswerkzeug H = 89		"
33 d		850054		5		Halter Arbeitswerkzeug H = 89		"
34	494 10		20	20	28	Zahnscheibe A 10	DIN 6797	
35	000 15	400051	20	20	28	Sechskantschraube M10x40	DIN 933	
36	006 66		20	20	28	Sicherungsmutter M10	DIN 985	
37 a	790 28	500075	5		7	Wellendichtring SL 35x52x7		
37 b	019 13	500068		5		Wellendichtring SL 40x58x10		
38 a	025 71		5	5	7	Kugellager 30x 62x16 6206		
39		600373		5		Distanzscheibe		
40 a		600384	5		7	Stirnrad		
40 b		600376		5		Stirnrad		
41 a		600385	1		1	Kegelrad		
41 b		600371		1		Kegelrad		
42		600377	4	4	6	Distanzstück		
43	013 38		5	5	7	Seegerring A30x1,5	DIN 471	
44	025 67		5	5	7	Kugellager 25x 52x15 6205		
45 a		600382	4		6	Lagerdeckel		
45 b		600374		4		Lagerdeckel		
46 a		600383	1		1	Lagerdeckel zentral		
46 b		600375		1		Lagerdeckel zentral		
47	001 09		4	4	4	Sechskantschraube M 8x 20	DIN 933	
48	006 65		16	16	24	Sicherungsmutter M 8	DIN 985	
49		600500	1	1	1	Dichtung f. Antriebsflansch		
50	779 46	600499	4	4	6	Dichtung f. Lagerdeckel		
51	779 58	600498	1	1	1	Dichtung f. zentr. Lagerdeckel		
52	000 35		5	5	7	Sechskantschraube M10x100	DIN 931-10.9	
53	494 10		5	5	7	Zahnscheibe A10		
54	006 66		5	5	7	Sicherungsmutter M10	DIN 985	
55		850505	10	10	14	Adapter für Werkzeuge		
56		400089	10	10	14	Sechskantschraube		
57		400112	10	10	14	Zahnscheibe		
58	476 022	850476	10	10	14	Arbeitswerkzeug f. Hartbelag		
59		400268	5	5	7	Sechskantschraube		
60	007 84		5	5	7	Scheibe 10,5x21 x2		
61	006 66		5	5	7	Sicherungsmutter M10	DIN 985	
62 a	476 014	850504	5		7	Halter Arbeitswerkzeug		
62 b	476 013	850503		5		Halter Arbeitswerkzeug		

Tafel 2775 Wege-Pflegegerät Walze, Abdeckung

Blatt 1 von 2

75 cm 5594 831
90 cm 5594 841
100 cm 5594 851



9673_2

Tafel 2775 Wege-Pflegegerät Walze, Abdeckung

75 cm 5594 831

Blatt 2 von 2

90 cm 5594 841

100 cm 5594 851

Pos.	agriá- Teile-Nr.	Fremdteile- Nr.	75 cm Stück	90 cm Stück	100 cm Stück	Bezeichnung	Norm	Bemerkung
1 a		600975	1			Gitterwalze		
1 b		600632		1		Gitterwalze		
1 c		600976			1	Gitterwalze		
2 a		600979	1			Abstreifer		
2 b		600980		1		Abstreifer		
2 c		600981			1	Abstreifer		
3	796 51		6	6	6	Scheibe 10,5x30x2,5	DIN 9061	
4	006 66		2	2	2	Sicherungsmutter M10	DIN 985	
5	000 39		3	3	3	Sechskantschraube M10x 45	DIN 931	
6	006 66		7	7	7	Sicherungsmutter M10	DIN 985	
7	000 15	400051	2	2	2	Sechskantschraube M10x40	DIN 933	
8		600435	1	1	1	Spindel		
9 a		601018	1			Walzenhalterung		
9 b		601019		1		Walzenhalterung		
9 c		601020			1	Walzenhalterung		
10	779 37	500110	2	2	2	Flanschlager 20/90x34		
11	001 16		4	4	4	Sechskantschraube M10x 35	DIN 933	
21 a		850338	1			Haube		
21 b		850339		1		Haube		
21 c		850340			1	Haube		
22		850361	2	2	2	Kantenschneider		
23		400096	4	4	4	Sechskantschraube M10		
24 a		400096	6	6	6	Sechskantschraube M10		in Abhängigk. v. Kantenschneider
24 b		400088	6	6	6	Sechskantschraube M 8		"
25	000 39		1	1	1	Sechskantschraube M10x 45	DIN 931	
26		400162	8	8	8	Niet		
27 a	006 66		1	1	1	Sicherungsmutter M10	DIN 985	
28		850362	1	1	1	Seitenwand		
29 a		600204	M			PU-Platte 0,73 m		
29 b		600204		M		PU-Platte 0,88 m		
29 c		600204			M	PU-Platte 1,01 m		
30 a		850343	1			Abdeckblech		
30 b		850344		1		Abdeckblech		
30 c		850345			1	Abdeckblech		
31 a	796 51		6	6	6	Scheibe 10,5x30x2,5	DIN 9021	in Abhängigk. v. Kantenschneider
31 d		400060	6	6	6	Scheibe Ø 8		"
32 a		400097	8	8	8	Sechskantschraube M10		"
32 b		400053	8	8	8	Sechskantschraube M 8		"
33 a		850353	1			Winkelblech		
33 b		850354		1		Winkelblech		
33 c		850355			1	Winkelblech		
34	006 65		20	24	28	Sicherungsmutter M 8	DIN 985	
35	001 09		20	24	28	Sechskantschraube M 8x 20	DIN 933	
36	001 02		14	14	14	Sechskantschraube M 8x 16	DIN 933	
37		400039	14	14	14	Scheibe		
38 a		850363	1	1	1	Seitenwand		
39 a		600204	M			PU-Platte 0,77 m	-	
39 b		600204		M		PU-Platte 0,91 m		
39 c		600204			M	PU-Platte 1,04 m		
40 a		850348	1			Abdeckblech		
40 b		850349		1		Abdeckblech		
40 c		850350			1	Abdeckblech		
41 a		850358	1			Winkelblech		
41 b		850359		1		Winkelblech		
41 c		850360			1	Winkelblech		
42	006 66		4	4	4	Sicherungsmutter M10	DIN 985	
43 a	796 51		8	8	8	Scheibe 10,5x30x2,5	DIN 9021	in Abhängigk. v. Kantenschneider
43 b		400060	8	8	8	Scheibe Ø 8		"
44 a		400060	20	24	28	Scheibe Ø 8		
45		850364	2	2	2	Sicherheitsleiste		

Tafel 2777 Antriebsflansch

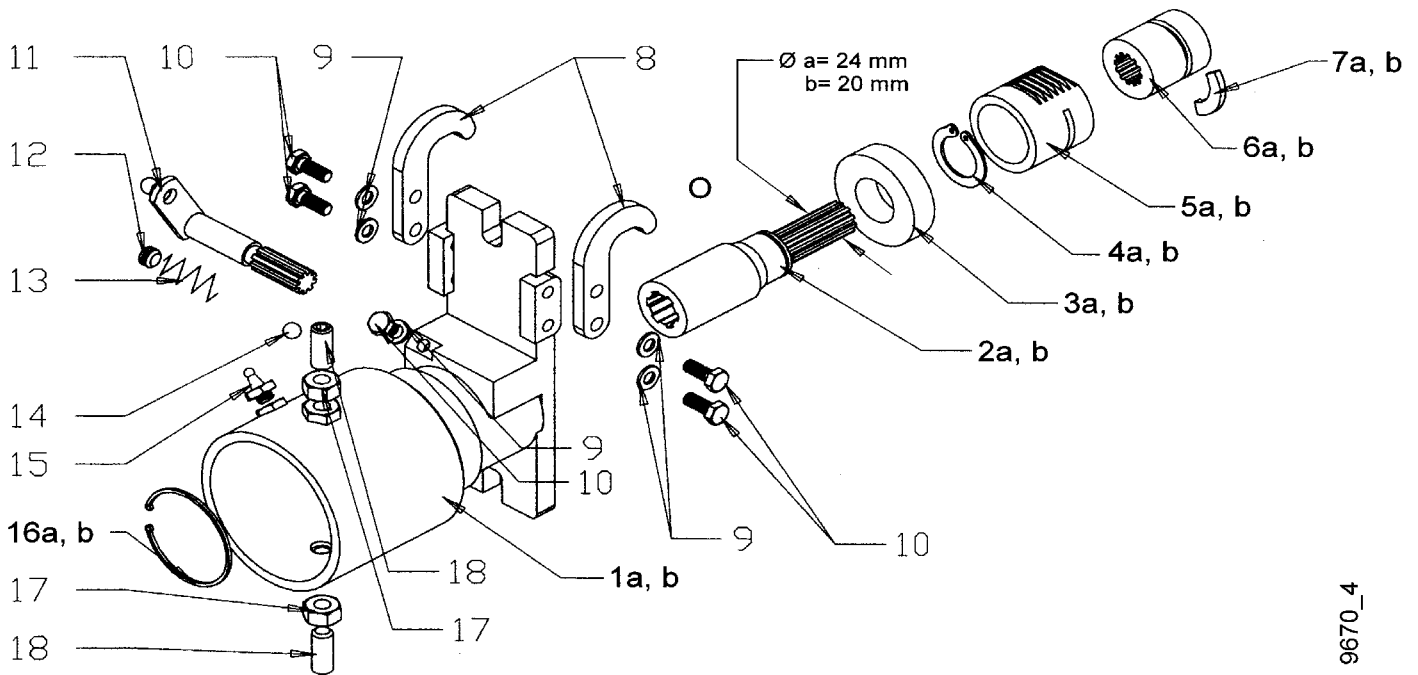
Blatt 1 von 1

für 5957 021/031

3477 311/321/331/341/351/361

3494 871

5594 811/821/831/841/851



9670_4

Pos.	agria- Teile-Nr.	Fremdteile- Nr.	Stück	Bezeichnung	Abmessung	Norm	Bemerkung
1 a		850506	1	Flansch			
1 b		850518	1	Flansch			
2 a	476 016		1	Antriebswelle	Ø24 mm		!
2 b	476 017		1	Antriebswelle	Ø20 mm		!
3 a		500070	1	Kugellager			
3 b		500116	1	Kugellager			
4 a		400296	1	Seegerring			
4 b	013 38		1	Seegerring	A30x1,5	DIN 471	
5 a	476 020		1	Zahnhülse			!, >>Welle Ø24
5 b	100 67		1	Zahnhülse			!, >>Welle Ø20
6 a	476 018		1	Kupplungsmuffe			!, >>Welle Ø24
6 b	565 84		1	Kupplungsmuffe			!, >>Welle Ø20
7 a	476 019		1	Segment			!, >>Welle Ø24
7 b	100 66		1	Segment			!, >>Welle Ø20
8	774 57		2	Haken			
9	494 08		5	Zahnscheibe	A 8	DIN 6797	
10	001 09		5	Sechskantschraube	M 8 x 20		
11		850313	1	Schaltwelle			
12		850498	1	Gewindestift			
13		850500	1	Feder			
14	018 56		1	Kugel	10	DIN 5401	
15		500119	1	Schmiernippel			
16 a		400299	1	Sicherungsring			
16 b		400299	1	Sicherungsring			
17	006 31		2	Mutter	M16	DIN 439	
18	736 50		2	Gewindestift	M16x45	DIN 915	

Tafel 3210 Wegepflegegerät Getriebe, Zinken

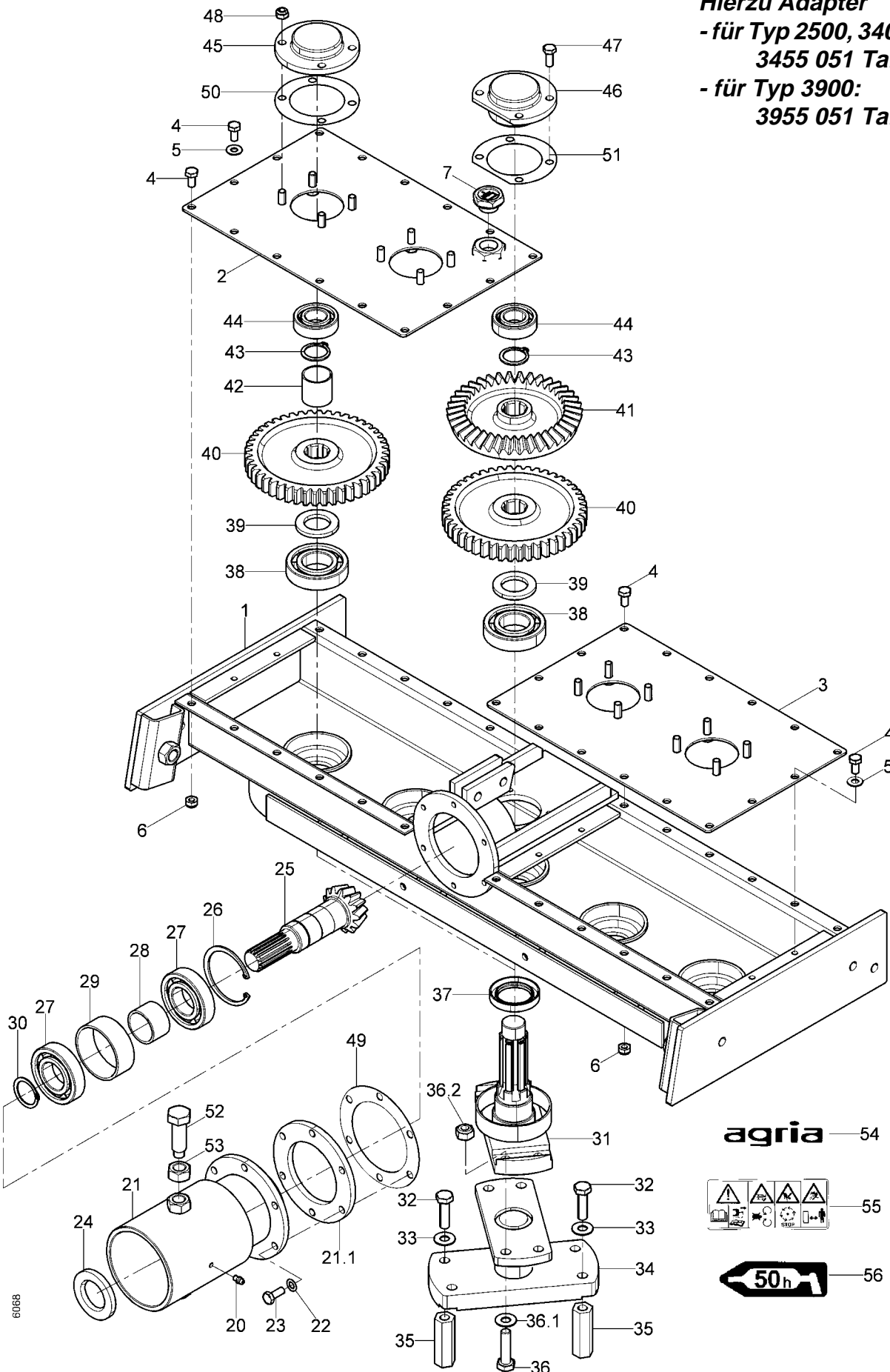
W90 5594 842/843

Blatt 1 von 2

Hierzu Adapter

- für Typ 2500, 3400, 5500, 5900:
3455 051 Tafel 2903

- für Typ 3900:
3955 051 Tafel 3187



60068

Tafel 3210 Wegepflegegerät Getriebe, Zinken

W90 5594 842/843

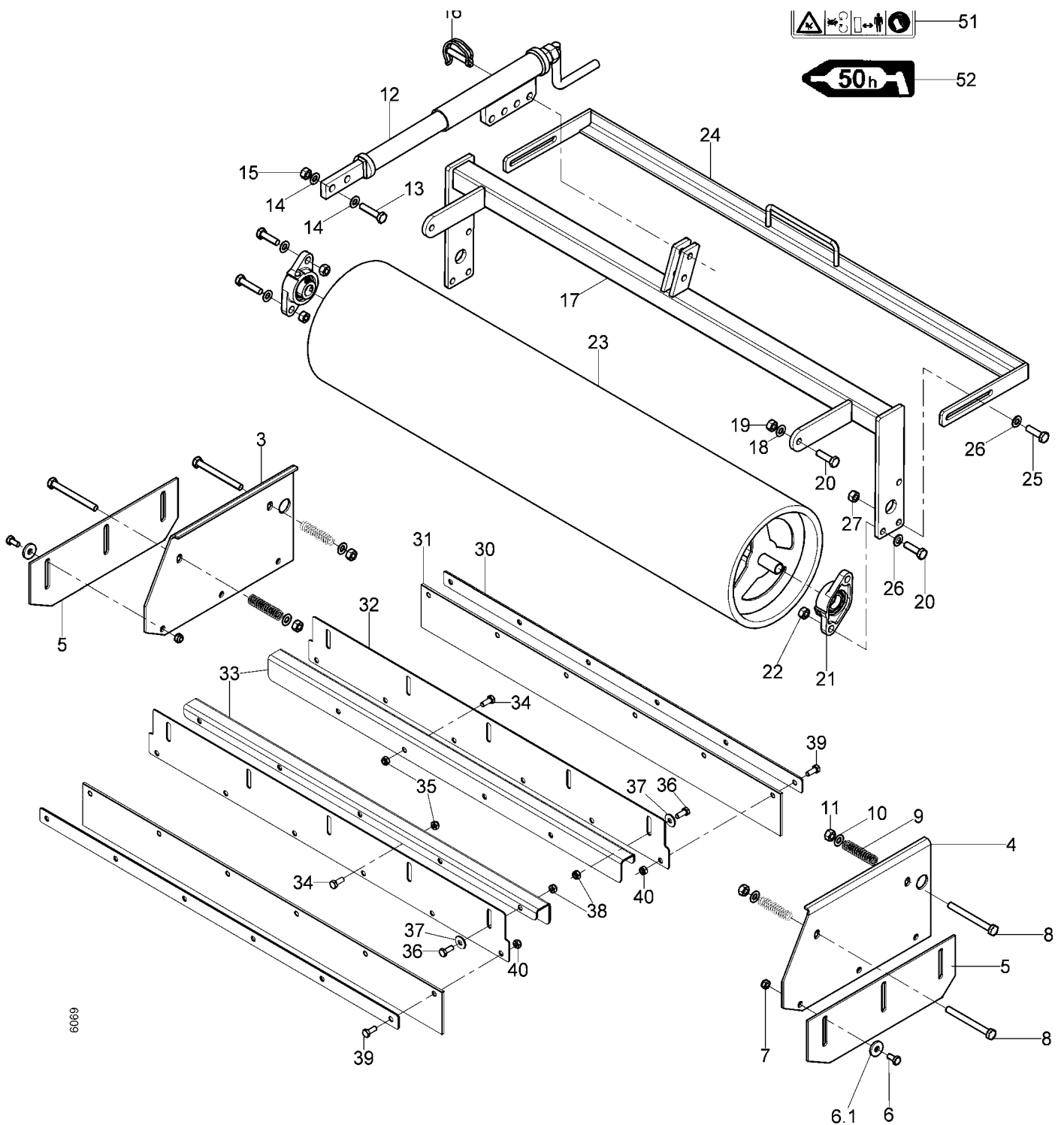
Blatt 2 von 2

Pos.	Teile-Nr.	90 cm Stück	Bezeichnung	Norm	Bemerkung
1	779 02	1	Getriebegehäuse 90		
2	779 24	1	Deckel rechts 90		
3	779 23	1	Deckel links 90		
4	001 02	32	Sechskantschraube M 8x 16	DIN 933	
5	773 08	8	Sperrkantscheibe SKM 8		
6	006 65	24	Sicherungsmutter M 8	DIN 985	
7	785 26	1	Verschlussstopfen M22x1,5		
21	779 18	1	Flanschgehäuse		
21 a	263 90	2	Schmiernippel H1 SFG6x1		
21.1	778 57	1	Distanzscheibe	82/132x4	>34400204 <!
22	011 91	6	Federscheibe B 8	DIN 137	
23	001 09	6	Sechskantschraube M 8x 20	DIN 933	
24	019 90	1	Wellendichtring B1 35x72x7	DIN 3760	
25	779 19	1	Kegelradwelle z13		
26	013 95	1	Seegerring i72x2,5	DIN 472	
27	025 73	2	Kugellager 35x 72x17 6207	DIN 625	
28	779 21	1	Distanzrohr 36,6/42,4x26		
29 a	779 20	1	Distanzrohr 64/70x26		
30	013 39	1	Seegerring A32x1,5	DIN 471	
31	779 42	5	Zinkenflanschelle		
32	794 80	10	Sechskantschraube M10x1x40	DIN 960 - 10.9	>,!
32 a	001 16	10	Sechskantschraube M10x35	DIN 933	<,!
33	773 10	10	Sperrkantscheibe SKM10		
34	102 394	5	Zinkenflansch		
35	102 396	10	Zinke		
36	000 15	20	Sechskantschraube M10x40	DIN 931	
36.1	773 10	20	Sperrkantscheibe SKM10		
36.2	006 66	20	Sicherungsmutter M10	DIN 985	
37	019 13		Wellendichtring B1SL 40x58x9	DIN 3760	
38	025 73	5	Kugellager 35x 72x17 6207	DIN 625	
39	779 55	5	Distanzscheibe 31/50x5		
40	779 49	5	Sirnrad z46		
41	779 50	1	Kegelrad z39		
42	779 56	4	Distanzrohr 31/35x34		
43	013 50	5	Seegerring A28x2	DIN 471	
44	025 67	5	Kugellager 25x 52x15 6205		
45	779 47	4	Lagerdeckel		
46	779 59	1	Lagerdeckel zentral		
47	001 09	4	Sechskantschraube M 8x 20	DIN 933	
48	006 65	16	Sicherungsmutter M 8	DIN 985	
49	779 22	1	Dichtung f. Antriebsflansch		
50	779 46	4	Dichtung f. Lagerdeckel		
51	779 58	1	Dichtung f. zentr. Lagerdeckel		
52	788 20	2	Sechskantschr. Zapfen M16x50	DIN 933-Za	
53	006 00	2	Sechskantmutter M16	DIN 934	
54	481 76	2	Schild agria		
55	757 03	1	Schild Warnzeichen		
56	794 05	2	Schild Fettschmierstelle 50h		
		2,6 kg	Getriebefließfett GP00		

Tafel 3211 Wegepflegegerät Schutzleisten, Gitterwalze

W90 5594 842/843

Blatt 1 von 2



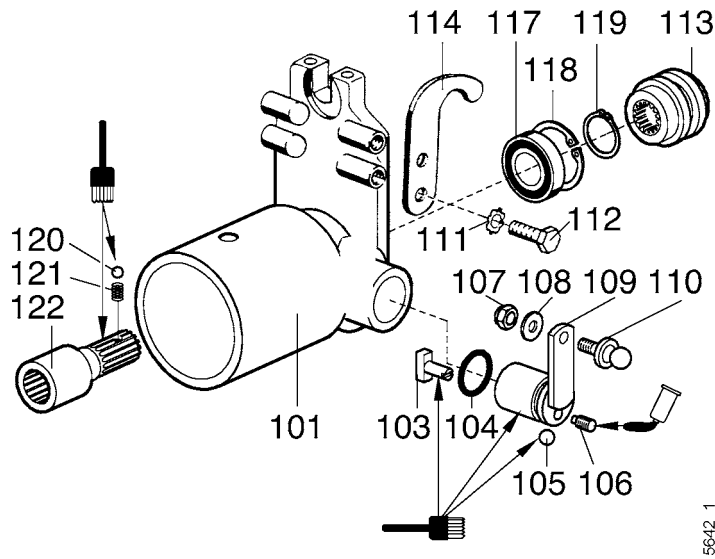
Tafel 3211 **Wegepflegegerät** **Schutzleisten, Gitterwalze** **W90** **5594 842/843**
 Blatt 2 von 2

Pos.	Teile-Nr.	90 cm Stück	Bezeichnung	Norm	Bemerkung
3	779 52	1	Seitenteil rechts		
4	779 51	1	Seitenteil links		
5	779 48	2	Sicherheitsleiste		
6	001 02	6	Sechskantschraube M 8x 16	DIN 933	
6.1	664 13	6	Scheibe 8,4x24x2	DIN 9021	
7	006 65	6	Sicherungsmutter M 8	DIN 985	
8	000 63	4	Sechskantschraube M10x100	DIN 931	
9	779 60	4	Druckfeder 17/2,25/85		
10	007 84	4	Scheibe 10,5x21 x2	DIN 125	
11	006 66	4	Sicherungsmutter M10	DIN 980	
12	3439 012	1	Verstellspindel		
13	000 39	1	Sechskantschraube M10x 45	DIN 931	
14	007 84	2	Scheibe 10,5x21x2	DIN 125	
15	006 66	1	Sicherungsmutter M10	DIN 985	
16	590 89	1	Klappstecker 10x50		
17	102 415	1	Walzenträger		
18	796 51	2	Scheibe 10,3x30 x2,5	DIN 9021	
19	006 66	1	Sicherungsmutter M10	DIN 985	
20	001 16	4	Sechskantschraube M10x 35	DIN 933	
21	779 37	2	Flanschlager 20/90x34		
22	006 66	4	Sicherungsmutter M10	DIN 985	
23	102 071	1	Gitterwalze		
24	102 072	1	Abstreifer 90		
25	001 14	2	Sechskantschraube M10x 40	DIN 933	
26	796 51	4	Scheibe 10,5x30x2,5	DIN 9021	
27	006 66	4	Sicherungsmutter M10	DIN 985	
30	102 915	2	Klemmleiste		
31	102 412	2	Schutzlappen		
32	102 411	2	Schutzblech		
33	102 410	2	Schutzblechhalter		
34	001 09	8	Sechskantschraube M8 x20	DIN 933	
35	006 65	8	Sicherungsmutter M 8	DIN 985	
36	001 09	10	Sechskantschraube M8 x20	DIN 933	
37	664 13	10	Scheibe 8,4x24x2	DIN 9021	
38	006 65	10	Sicherungsmutter M 8	DIN 985	
39	001 09	12	Sechskantschraube M8 x20	DIN 933	
40	006 65	12	Sicherungsmutter M 8	DIN 985	
51	794 06	1	Schild Warnzeichen Gitterwalze		
52	794 05	2	Schild Fettschmierstelle 50h		

Tafel 2903 Wegepflegegerät, Adapter 3455 051 für:

W90 5594 842/843

Blatt 1 von 1

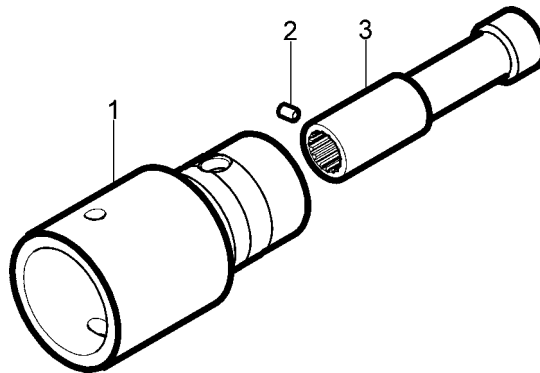


Pos.	Teile-Nr.	Stück	Bezeichnung	Abmessung	Norm	Bemerkung
	3455 051	1	Adapter kpl.			incl. 101-122
101	782 58	1	Anschlussflansch			
103	490 78	1	Schaltstein			
104	021 53	1	Dichtring Rundgummi	25x3,5		
105	018 59	1	Kugel	6	DIN 5401	
106	005 48	1	Gewindestift	M 8 x 16	DIN 915	242
107	281 06	1	Sicherungsmutter	M 6	DIN 980	
108	007 80	1	Scheibe	6,4x12,5x1,6	DIN 125	
109	788 66	1	Schaltwelle			
110	796 92	1	Kugelzapfen	A 8/M6 x 12	DIN 79692	
111	773 08	4	Sperrkantscheibe	SKM 8		
112	001 10	4	Sechskantschraube	M 8 x 25	DIN 933	
113	775 51	1	Kuppelmuffe	Prof. 25/22		
114	774 57	2	Fanghaken	8,0 Loch 8,3		
117	231 76	1	Kugellager	25x47x12 6005.2RS	DIN 625	
118	013 82	2	Seegerring	i47x1,75	DIN 472	
119	013 49	1	Seegerring	SD a25x2	DIN 471	
120	018 59	1	Kugel	6	DIN 5401	
121	064 15	1	Druckfeder Schaltrast	6/1,0/15/W8		
122	782 57	1	Antriebswelle	Prof. 25/22		

Tafel 3187 **Wegepflegegerät, Adapter 3955 051 für:**

W90 5594 842

Blatt 1 von 1

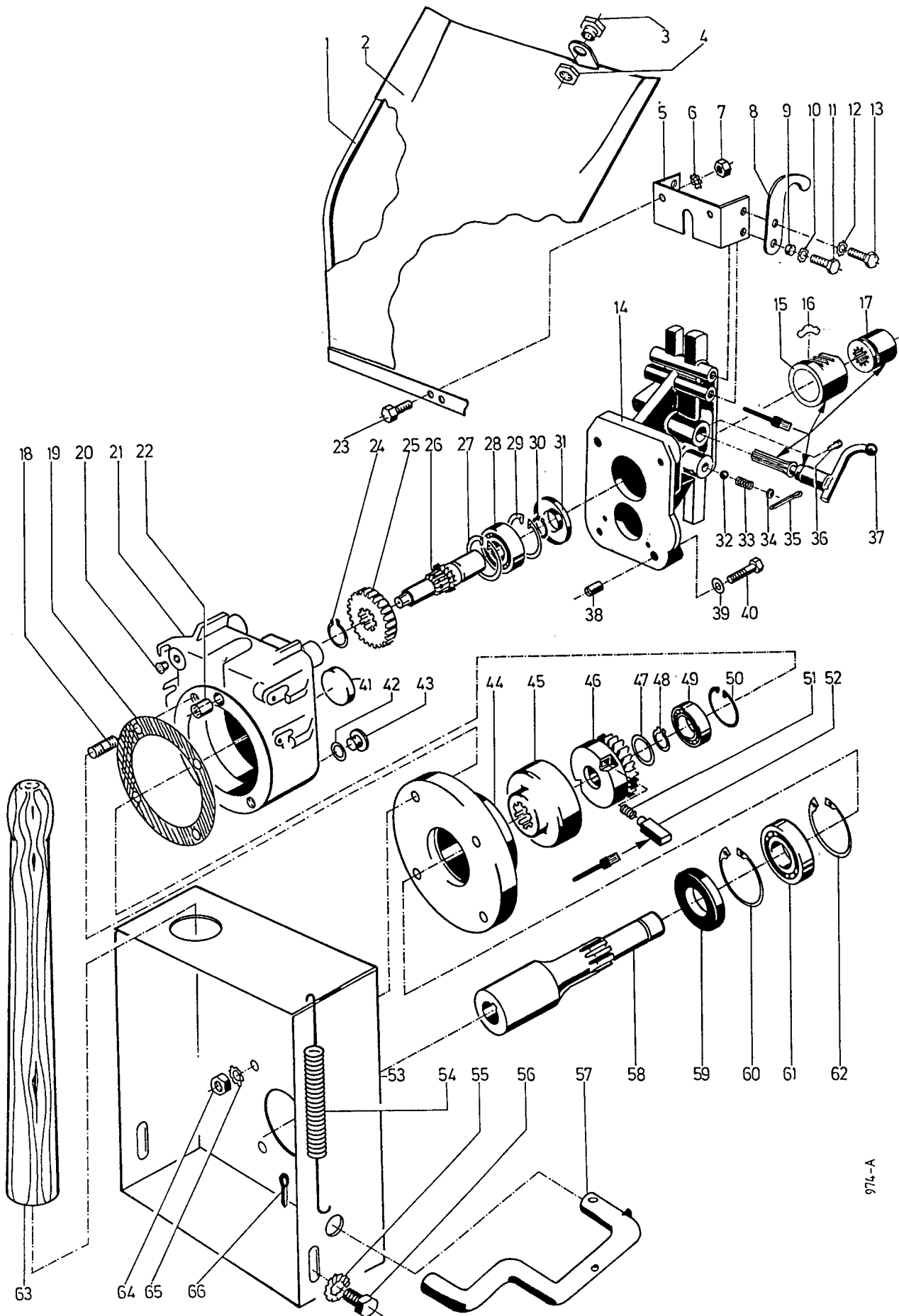


Pos.	Teile-Nr.	Stück	Bezeichnung	Abmessung	Norm	Bemerkung
	3955 051	1	Adapter kpl.	DM 95 =>3900		incl. 1-3
1	101 735	1	Anschlussflansch			
2	736 86	1	Gewindestift	M 8x12	DIN 916	
3	101 734	1	Antriebswelle			

Tafel 1533 Anbau-Schneefräse
Blatt 1 von 2

Anschlussgetriebe

3495 011








974-A

Tafel 1533 Anbau-Schneefräse

Anschlussgetriebe

3495 011

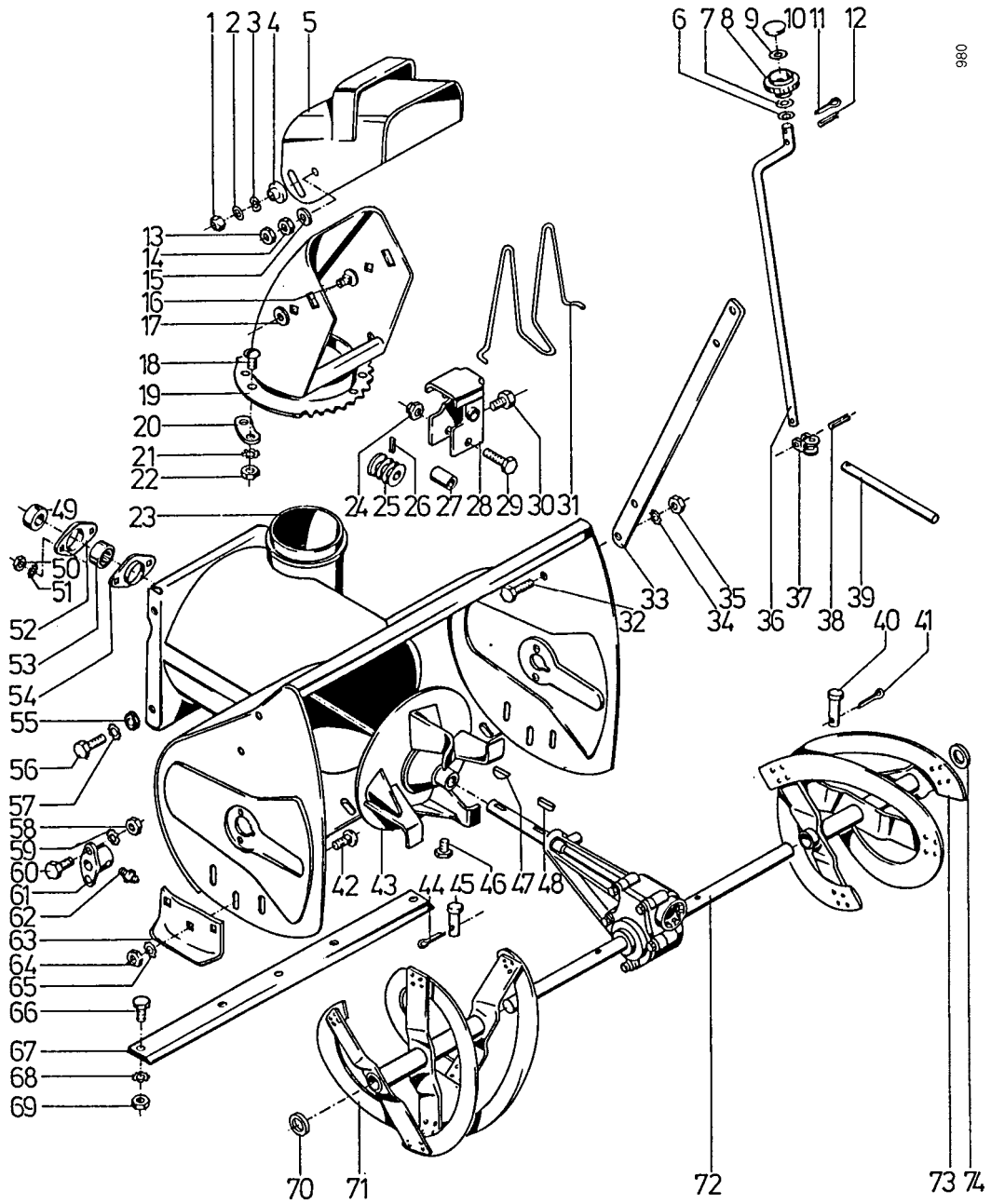
Blatt 2 von 2

Pos.	Teil-Nr.	Benennung	Stück	Bemerkungen
1	511 61	Schutzrahmen	1	
2	567 72	Spritzschutzbeutel	1	
3	512 68	Führungstülle PG 9	1	
4	512 69	Sechskantmutter PG 9	1	
5	569 20	Schutzrahmenträger	1	
6	494 08	Zahnscheibe A 8	2	
7	005 95	Sechskantmutter M 8	2	
8	565 85	Fanghaken	2	
9	573 05	Rohr 8 x 10 x 4,8	2	
10	494 08	Zahnscheibe A 8	2	
11	001 09	Sechskantschraube M 8 x 20	2	
12	494 08	Zahnscheibe A 8	2	
13	001 09	Sechskantschraube M 8 x 20	2	
14	569 38	Anschlussflansch	1	
15	100 67	Zahnhülse	1	
16	100 66	Segment	1	
17	565 84	Kuppelmuffe	1	
18	005 17	Stiftschraube M 8 x 28	4	
19	484 10	Dichtung	1	
20	178 56	Entlüftungsstück	1	
21	589 43	Gehäuse	1	
22	230 86	Nadelhülse DHK 1210, 12 x 16 x 10	1	
23	001 09	Sechskantschraube M 8 x 20	2	
24	532 27	Sicherungsring 20a x 1,75	1	
25	569 33	Zahnrad, Z = 31	1	
26	569 32	Antriebswelle	1	
27	013 82	Sicherungsring 47i x 1,75	1	
28	025 65	Kugellager 6204, 20 x 47 x 14	1	
29	013 82	Sicherungsring 47i x 1,75	1	
30	532 27	Sicherungsring 20a x 1,75	1	
31	168 48	Wellendichtring 20 x 47 x 7	1	
32	018 56	Kugel 10	1	
33	049 34	Druckfeder	1	
34	253 14	Verschlusscheibe 12	1	
35	014 58	Splint 4 x 25	1	
36	005 48	Gewindestift M 8 x 16	1	 242
37	573 63	Schalthebel	1	
38	187 29	Zentrierhülse 12 x 15	2	
39	494 08	Zahnscheibe A 8	4	
40	000 49	Sechskantschraube M 8 x 35	4	
41	430 13	Verschlussdeckel 40	1	
42	009 16	Dichtring 16 x 22 x 1,5	1	
43	020 68	Innensechskant-Verschlußschraube M 16 x 1,5	1	
44	567 09	Lagerflansch	1	
45	567 06	Freilauf-Zahnabe	1	
46	569 34	Freilauf-Zahnrad, Z = 19	1	
47	010 88	Einstellscheibe 17 x 25 x 1	1	
48	269 90	Sicherungsring 17a x 1,5	1	
49	025 64	Kugellager 6203, 17 x 40 x 12	1	
50	013 79	Sicherungsring 40i x 1,75	1	
51	028 79	Druckfeder	2	
52	527 15	Mitnehmerstift	2	
53	569 36	Anschlusskasten	1	
54	529 44	Zugfeder	1	
55	537 08	Doppelzahnscheibe 8,3 x 22 x 1	4	
56	431 78	Sechskant-Zollschraube 5/16" - 18 x 13	4	
57	569 37	Gerätestütze	1	
58	567 08	Abtriebswelle	1	
59	168 48	Wellendichtring 20 x 47 x 7	1	
60	013 82	Sicherungsring 47i x 1,75	1	
61	025 65	Kugellager 6204, 20 x 47 x 14	1	
62	013 82	Sicherungsring 47i x 1,75	1	
63	567 15	Holzstößel	1	
64	005 95	Sechskantmutter M 8	4	
65	494 08	Zahnscheibe A 8	4	
66	014 71	Splint 3,2 x 25	1	

 242 = mit Loctite 242 einkleben

 = Fläche mit Hochtemperaturpaste LM 508 ASC einstreichen

Tafel 1551 Anbau-Schneefräse Fräsgehäuse 3495 011
 Blatt 1 von 2



988

Tafel 1551 Anbau-Schneefräse Fräsgehäuse 3495 011

Blatt 2 von 2

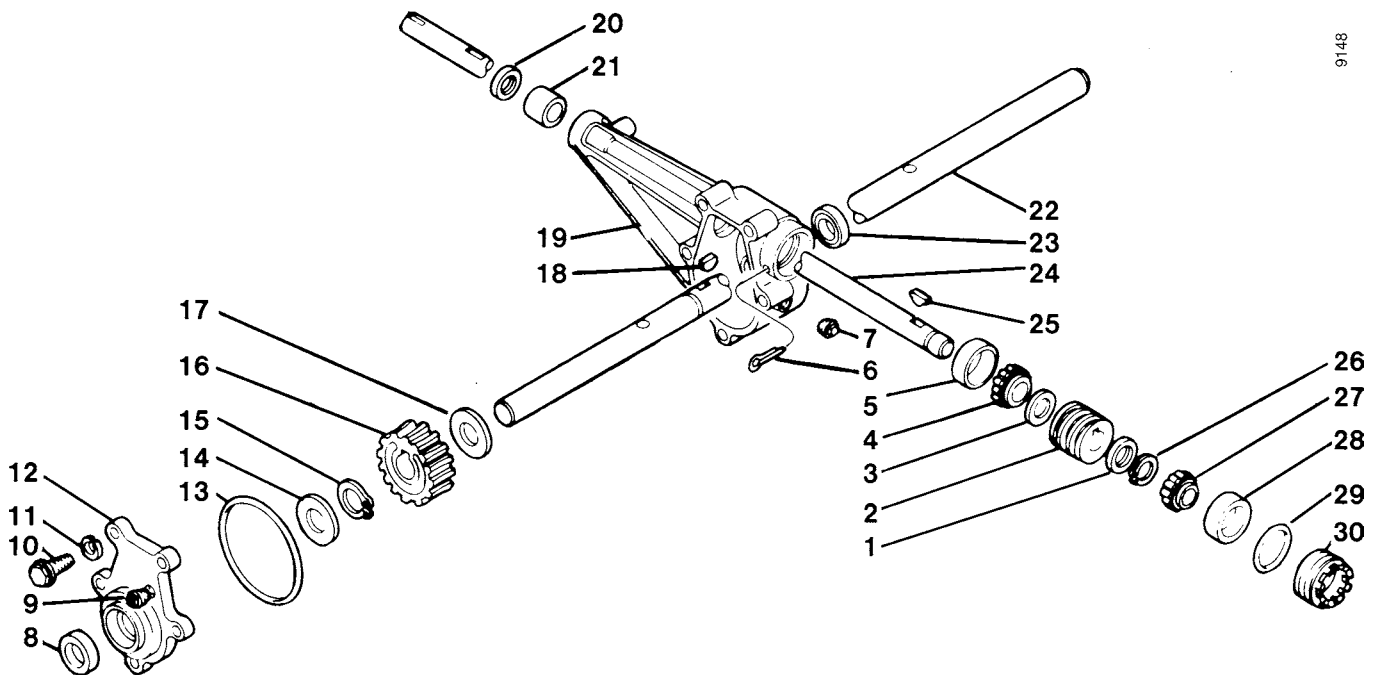
Pos.	Fremd-Teil-Nr.	agria-Teil-Nr.	Benennung	Stück	Bemerkungen
1	G 703 31	-	Sicherungsmutter 3/8" - 16	2	
2	G 707 03	-	Scheibe 3/8"	1	
3	-	545 65	Weilscheibe	2	
4	-	545 66	Plastikscheibe	2	
5	G 210 503	-	Abweisblech	1	
6	-	563 92	Wellscheibe	1	
7	G 706 87	-	Scheibe 3/8"	1	
8	-	563 91	Kurbelknopf	1	
9	G 706 87	-	Scheibe 3/8"	1	
10	-	563 63	Abdeckkappe	1	
11	G 707 21	-	Splint 1/8" x 3/4"	1	
12	G 707 50	-	Spannhülse 1/8" x 3/4"	1	
13	G 705 74	-	Sechskantmutter 3/8" - 16	2	
14	G 705 74	-	Sechskantmutter 3/8" - 16	2	
15	G 707 03	-	Scheibe 3/8"	1	
16	G 103 89	-	Flachrundschraube	4	
17	G 707 07	-	Scheibe 1/2"	4	
18	-	003 35	Linsenschraube M 6 x 10	6	
19	G 351 62	-	Auswurfkamin	1	
20	-	545 37	Halteflasche	3	
21	-	494 06	Zahnscheibe A 6	6	
22	-	005 93	Sechskantmutter M 6	6	
23	-	559 65	Fräsgehäuse	1	
24	G 706 28	-	Sicherungsmutter 1/4" - 20	1	
25	-	562 51	Schnecke	1	
26	G 707 50	-	Spannstift 1/8" x 3/4"	1	
27	G 270 01	-	Distanzrohr	1	
28	-	562 52	Schneckengehäuse	1	
a	-	567 66	Lagerwinkel	1	
29	G 701 15	-	Sechskantschraube 1/4" - 20 x 2"	1	
30	G 701 57	-	Sechskantschraube 5/16" - 18 x 1 1/4"	1	
31	-	596 05	Auswurfschutz	1	
32	-	001 09	Sechskantschraube M 8 x 20	4	
33	-	596 07	Schneeschnidmesser	1	
34	-	494 08	Zahnscheibe A 8	2	
35	-	005 95	Sechskantmutter M 8	2	
36	-	563 62	Kurbelstange	1	
37	-	545 23	Gelenk	1	
38	G 707 50	-	Spannhülse 1/8" x 3/4"	1	
39	-	567 65	Welle für Schnecke	1	
40	-	545 17	Abscherbolzen	2	
41	-	014 59	Splint 4 x 50	2	
42	G 704 49	-	Flachrundschraube 3/8" - 16 x 3/4"	6	
43	-	545 25	Schleuderrad	1	
44	-	014 59	Splint 4 x 50	1	
45	-	545 17	Abscherbolzen	1	
46	G 700 61	-	Vierkantschraube 3/8" - 16 x 1,2	2	
47	G 708 24	-	Scheibenfeder 3/16" x 3/4"	1	
48	-	559 24	Paßfeder	1	
49	-	545 13	Stellring	1	
50	-	005 95	Sechskantmutter M 8	1	
51	-	494 08	Zahnscheibe A 8	1	
52	-	545 21	Deckel	1	
53	-	545 22	Kugellager	1	
54	-	545 21	Deckel	1	
a	-	001 09	Sechskantschraube M 8 x 20	2	
55	G 707 03	-	Scheibe 3/8"	8	
56	-	329 19	Sechskantschraube 3/8" - 16 x 5/8"	4	
57	-	494 10	Zahnscheibe A 8	1	
58	-	005 95	Sechskantmutter M 8	6	
59	-	494 08	Zahnscheibe A 8	1	
60	-	001 09	Sechskantschraube M 8 x 20	4	
61	-	545 53	Lagerflansch	2	
62	G 11 02	-	Schmiernippel	2	
63	-	559 16	Gleitkufe	2	
64	-	329 61	Sechskantmutter 3/8" - 16	6	
65	-	494 10	Zahnscheibe A 10	10	
66	-	563 66	Sondersensschraube	5	
67	-	596 06	Schürfleiste	1	
68	-	494 08	Zahnscheibe A 8	18	
69	-	464 75	Sechskantmutter 5/16" - 18	5	
70	G 10 88	-	Scheibe	2-6	
71	-	545 27	Frässchnecke, rechts	1	
72	-	578 13	Fräsgetriebe, kpl.	1	
73	-	545 28	Frässchnecke, links	1	
74	G 10 88	-	Scheibe	1	

Tafel 1549 Anbau-Schneefräse

Fräsgetriebe

3495 011

Blatt 1 von 1



9148

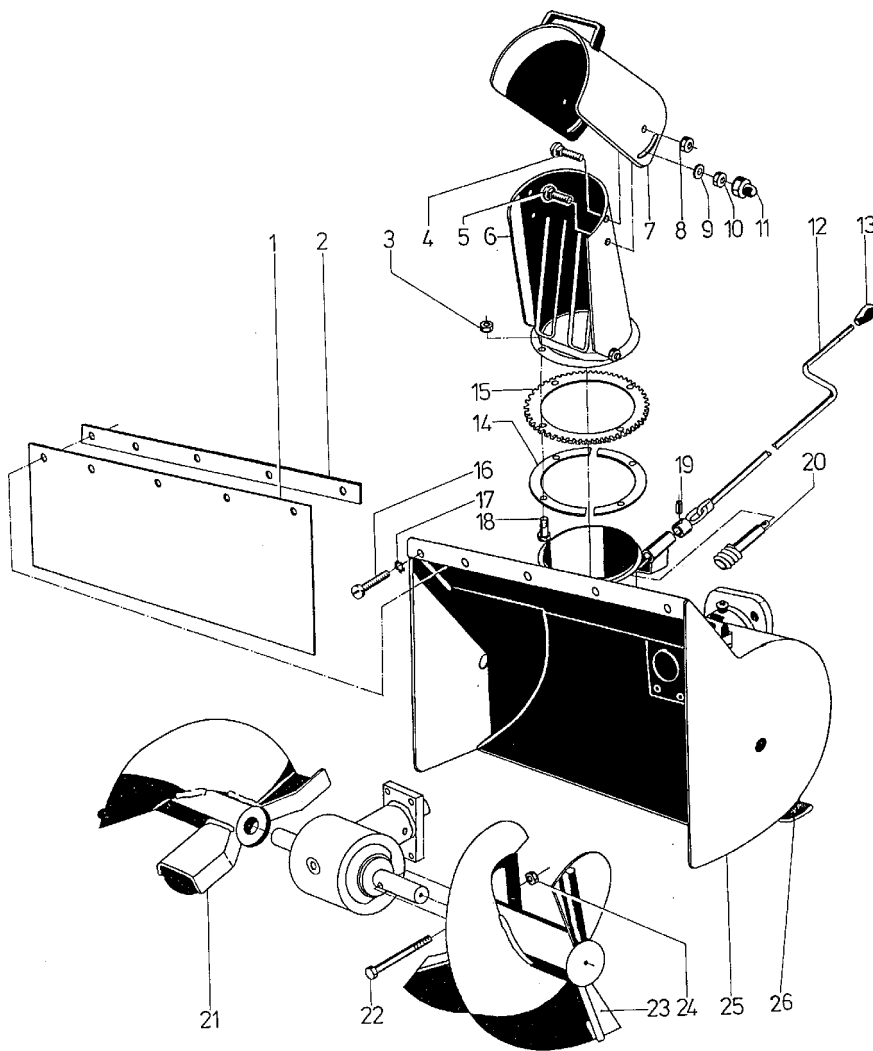
Pos.	Fremd-Teil-Nr.	agria-Teil-Nr.	Benennung	6 KW (8PS)	Bemerkungen
1	G 68 24	-	Distanzscheibe	1	
2	-	545 15	Schnecke	1	
3	G 68 24	-	Distanzscheibe	1	
4	-	545 12	Innenlager	2	
5	-	545 11	Lager-Außenring	2	
6	-	014 60	Splint 3,2 x 20	1	
7	G 11 04	-	Kontroll- und Ablassschraube	1	
8	-	495 17	Wellendichtring	1	
9	G 10 34	-	Einfüllschraube	1	
10	G 319 64	-	Sechskantschraube	5	
11	-	494 08	Zahnscheibe A 8	5	
12	G 319 61	-	Lagerdeckel	1	
13	-	495 16	Dichtring, Rundgummi	1	
14	G 34 52	-	Scheibe	2	
15	G 10 43	-	Sicherungsring	1	
16	-	545 16	Schneckenrad	1	
17	G 34 53	-	Scheibe	1	
18	G 708 16	-	Scheibenfeder 1/4" x 7/8"	1	
19	-	495 15	Getriebegehäuse	1	
20	-	495 14	Wellendichtring	1	
21	G 22 83	-	Lagerbuchse	1	
22	G 103 96	-	Frässhneckenwelle	1	
23	-	495 17	Wellendichtring	1	
24	G 209 249	-	Antriebswelle	1	
25	-	559 21	Scheibenfeder 3/16" x 5/8"	1	
26	G 10 42	-	Sicherungsring	1	
27	-	545 12	Innenlager	1	
28	-	545 11	Lager-Außenring	1	
29	G 10 57	-	Dichtring, Rundgummi	1	
30	G 10 14	-	Einstell-Ringmutter	1	

Tafel 1744 Anbau-Schneefräse

Blatt 1 von 1

**Fräsgehäuse,
Förderschnecke**

3495 111

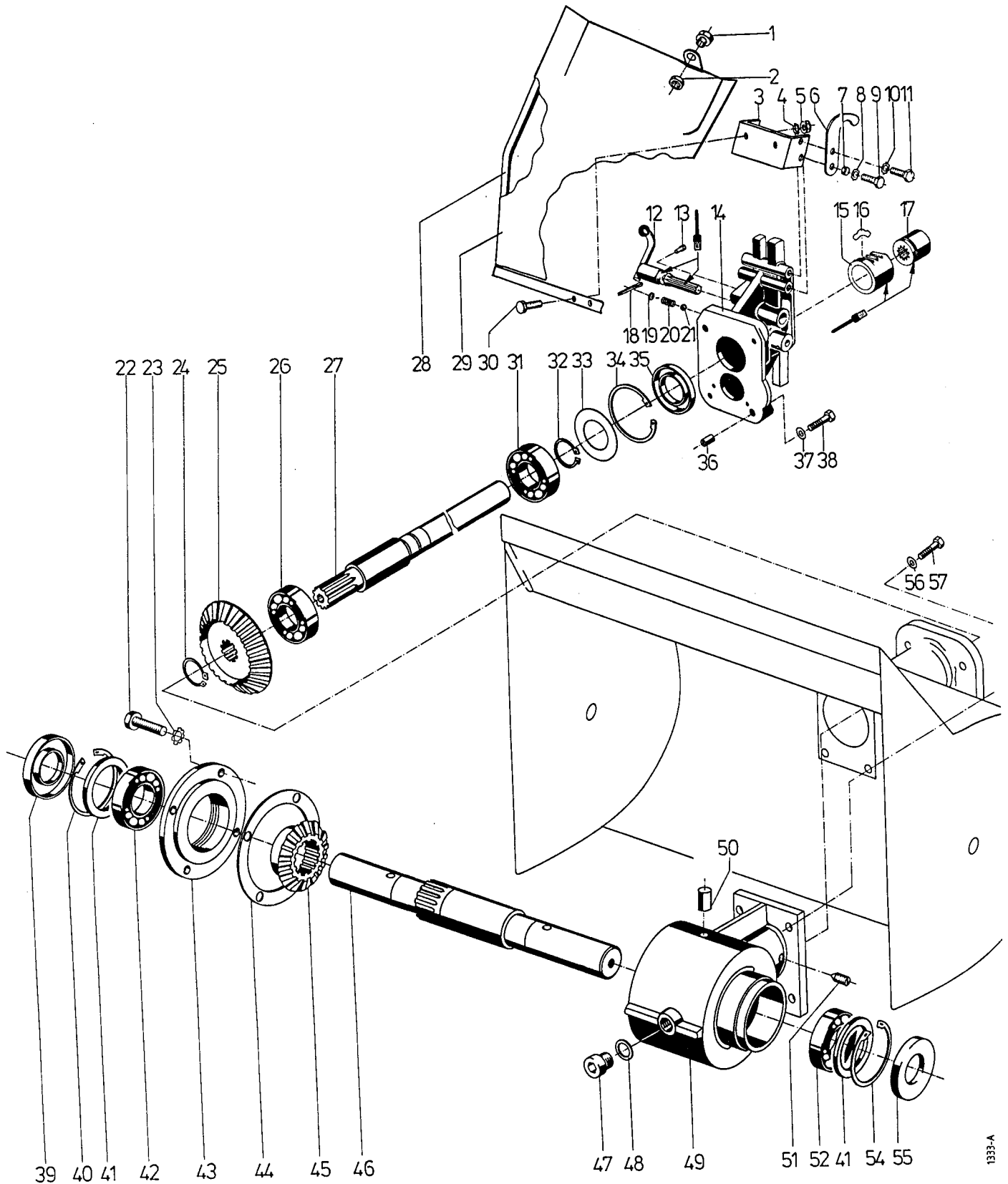


Pos.	Teil-Nr.	Benennung	Stück	Bemerkungen
1	616 53	Schutzlappen	1	
2	616 54	Gewindeleiste	1	
3	281 06	Sicherungsmutter M 6	4	
4	165 21	Flachrundschraube M 8 x 20	2	
5	165 21	Flachrundschraube M 8 x 20	2	
6	616 55	Auswurfkamin	1	
7	616 58	Kaminklappe	1	
8	281 08	Sicherungsmutter M 8	2	
9	568 08	Federscheibe 8 x 22 x 1	2	
10	281 08	Sicherungsmutter M 8	2	
11	552 08	Mutterkappe SW 13	4	
12	616 62	Verstellkurbel	1	
13	146 50	Griff	1	
14	616 59	Scheibenhälfte	2	
15	616 60	Zahnkranz	1	
16	003 19	Linsenschraube M 6 x 16	5	
17	494 06	Zahnscheibe A 6	5	
18	001 42	Sechskantschraube M 6 x 25	4	
19	015 96	Spannhülse 4 x 24	1	
20	616 61	Schneckenwelle	1	
21	616 34	Förderschnecke, rechts	1	
22	246 13	Sechskantschraube M 8 x 90	2	
23	616 33	Förderschnecke, links	1	
24	281 08	Sicherungsmutter M 8	2	
25	616 42	Schneefräsgehäuse	1	
26	308 44	Gleitkufe	2	
a	001 05	Sechskantschraube M 10 x 16	4	
b	537 10	Doppelzahnscheibe 10	4	
	567 10	Holzstößel	1	

Tafel 1785 Anbau-Schneefräse
Blatt 1 von 2

**Fräsgetriebe
Anschlussflansch**

3495 111








1333-A

Tafel 1785 Anbau-Schneefräse

**Fräsgetriebe
Anschlussflansch**

3495 111

Blatt 2 von 2

Pos.	Teil-Nr.	Benennung	Stück	Bemerkungen
1	512 68	Führungstülle PG 9	1	
2	512 69	Flachbundmutter PG 9	1	
3	616 64	Schutzrahmenträger	1	
4	494 08	Zahnscheibe A 8	2	
5	005 95	Sechskantmutter M 8	2	
6	565 85	Fanghaken	2	
7	573 05	Distanzrohr 8 x 10 x 4,8	2	
8	494 08	Zahnscheibe A 8	2	
9	001 09	Sechskantschraube M 8 x 20	2	
10	494 08	Zahnscheibe A 8	2	
11	001 09	Sechskantschraube M 8 x 20	2	
12	575 63	Schalthebel	1	
13	005 48	Gewindestift M 8 x 16	1	 242
14	569 38	Anschlussflansch	1	
15	100 67	Zahnhülse	1	
16	100 66	Segment	1	
17	565 84	Kuppelmuffe	1	
18	014 58	Splint 4 x 25	1	
19	253 14	Verschlusscheibe 12	1	
20	049 34	Druckfeder	1	
21	018 56	Kugel 10	1	
22	001 09	Sechskantschraube M 8 x 20	4	
23	494 08	Zahnscheibe A 8	4	
24	532 27	Sicherungsring 20a x 1,75	1	
25	616 28	Antriebskegelrad, Z=31	1	
26	025 65	Kugellager 6204, 20 x 47 x 14	1	
27	616 27	Antriebswelle	1	
28	511 61	Schutzrahmen	1	
29	567 71	Spritzschutzbeutel	1	
30	001 09	Sechskantschraube M 8 x 20	2	
31	025 65	Kugellager 6204, 20 x 47 x 14	1	
32	532 27	Sicherungsring 20a x 1,75	1	
33	011 13	Einstellscheibe 35 x 46,5 x 0,6	x	
a	010 77	Einstellscheibe 35 x 46,5 x 0,3	x	
b	010 76	Einstellscheibe 35 x 46,5 x 0,2	x	
34	013 82	Sicherungsring 47i x 1,75	1	
35	168 48	Wellendichtring 20 x 47 x 7	1	
36	187 29	Zentrierhülse 12 x 15	2	
37	494 08	Zahnscheibe A 8	4	
38	000 49	Sechskantschraube M 8 x 35	4	
39	202 78	Wellendichtring 30 x 62 x 7	1	
40	013 90	Sicherungsring 62i x 2	1	
41	008 36	Einstellscheibe 50 x 61,5 x 1	x	
a	386 28	Einstellscheibe 55 x 61,5 x 0,8	x	
b	386 27	Einstellscheibe 55 x 61,5 x 0,2	x	
42	025 71	Kugellager 6206, 30 x 52 x 16	1	
43	616 26	Lagerflansch	1	
44	616 31	Dichtung	1	
45	616 29	Antriebskegelrad, Z=24	1	
46	616 30	Schneefräswelle	1	
47	020 68	Innensechskantverschlußschraube M 16 x 1,5	1	
48	009 16	Dichtring 16 x 22 x 1,5	1	
49	616 25	Kegelgetriebegehäuse	1	
50	178 56	Entlüftungstück 7,5 x 6	1	
51	005 69	Gewindestift M 8 x 10	2	 242
52	025 71	Kugellager 6206, 30 x 62 x 16	1	
54	013 90	Sicherungsring 62i x 2	1	
55	202 78	Wellendichtring 30 x 62 x 7	1	
56	494 10	Zahnscheibe A 10	4	
57	000 15	Sechskantschraube M 10 x 40	4	

x = nach Bedarf

 242 = mit Loctite 242 einkleben

 = Fläche mit Hochtemperaturpaste LM 508 ASC einstreichen

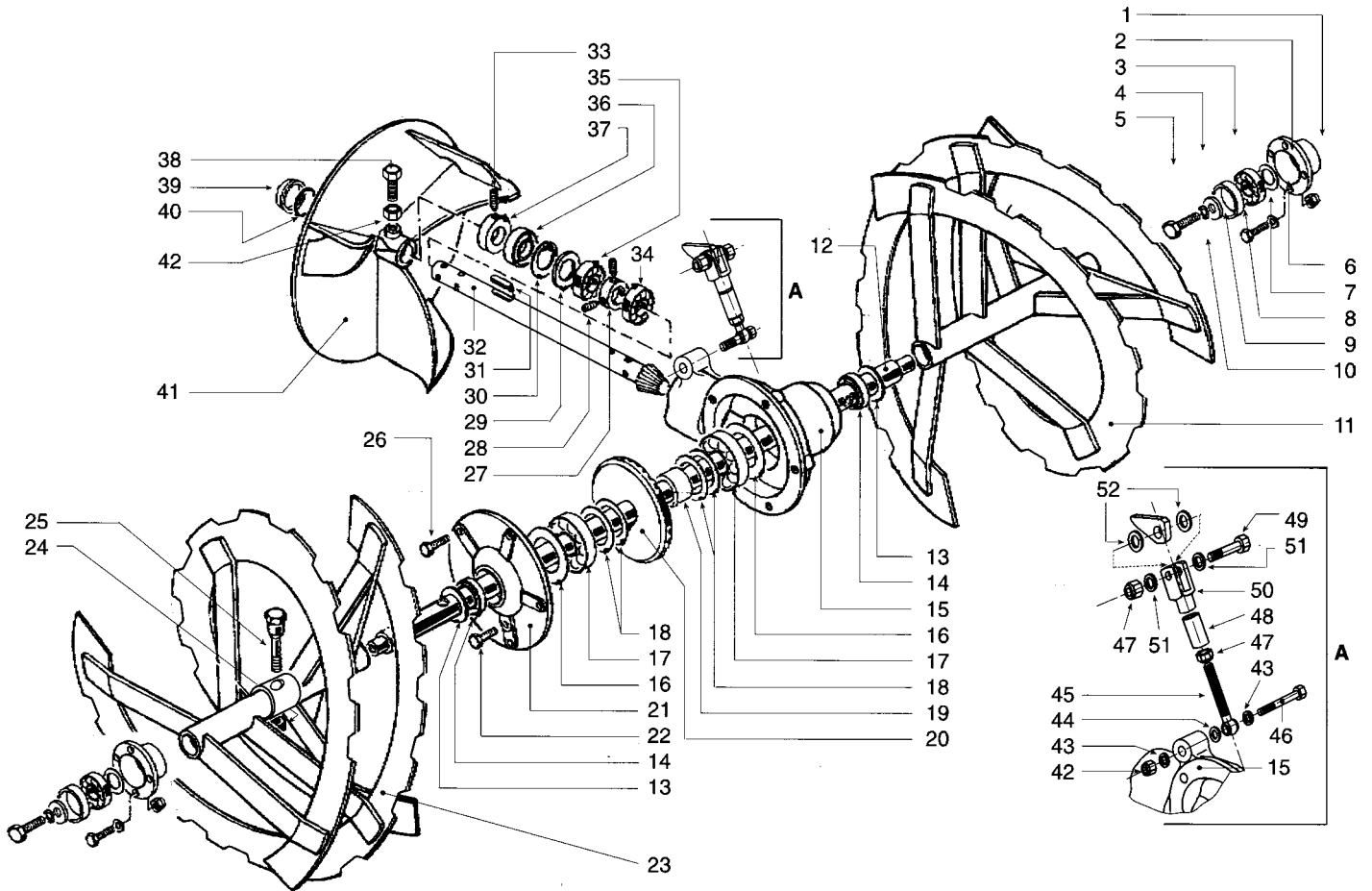
Tafel 3054 Anbau-Schneefräse

Blatt 1 von 1

Fräsgetriebe

Förderschnecken, Schleuderrad

3495 121



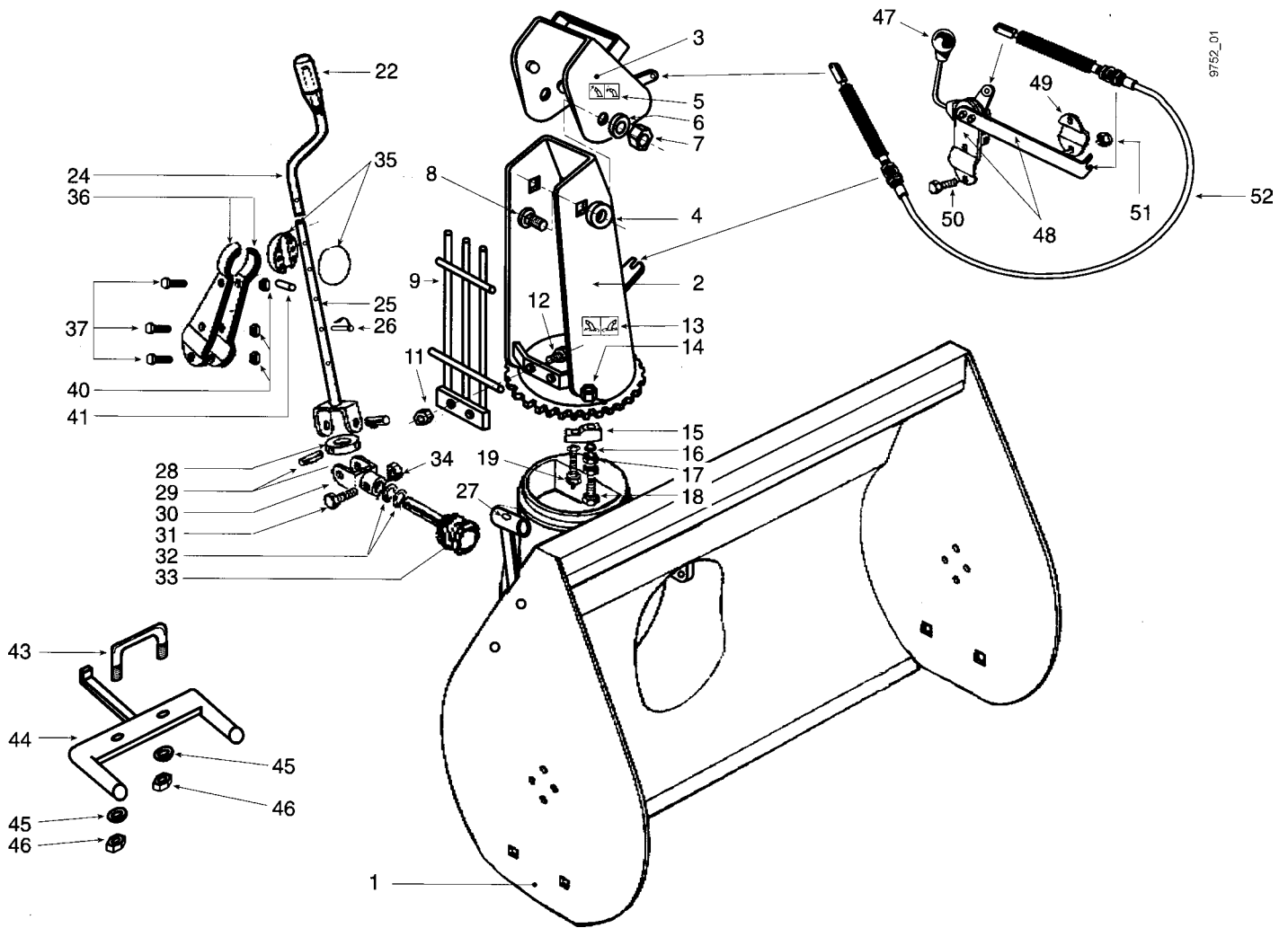
Pos.	Teil-Nr.	Stück	Benennung	Abmessung	Bemerkungen
1	X	1	X	X	X
24	281 10	2	Sicherungsmutter	M10	DIN 980
25	488000	2	Sicherheitsschraube		

Tafel 3055 Anbau-Schneefräse

Blatt 1 von 1

**Fräsgehäuse
Auswurfkamin**

3495 121



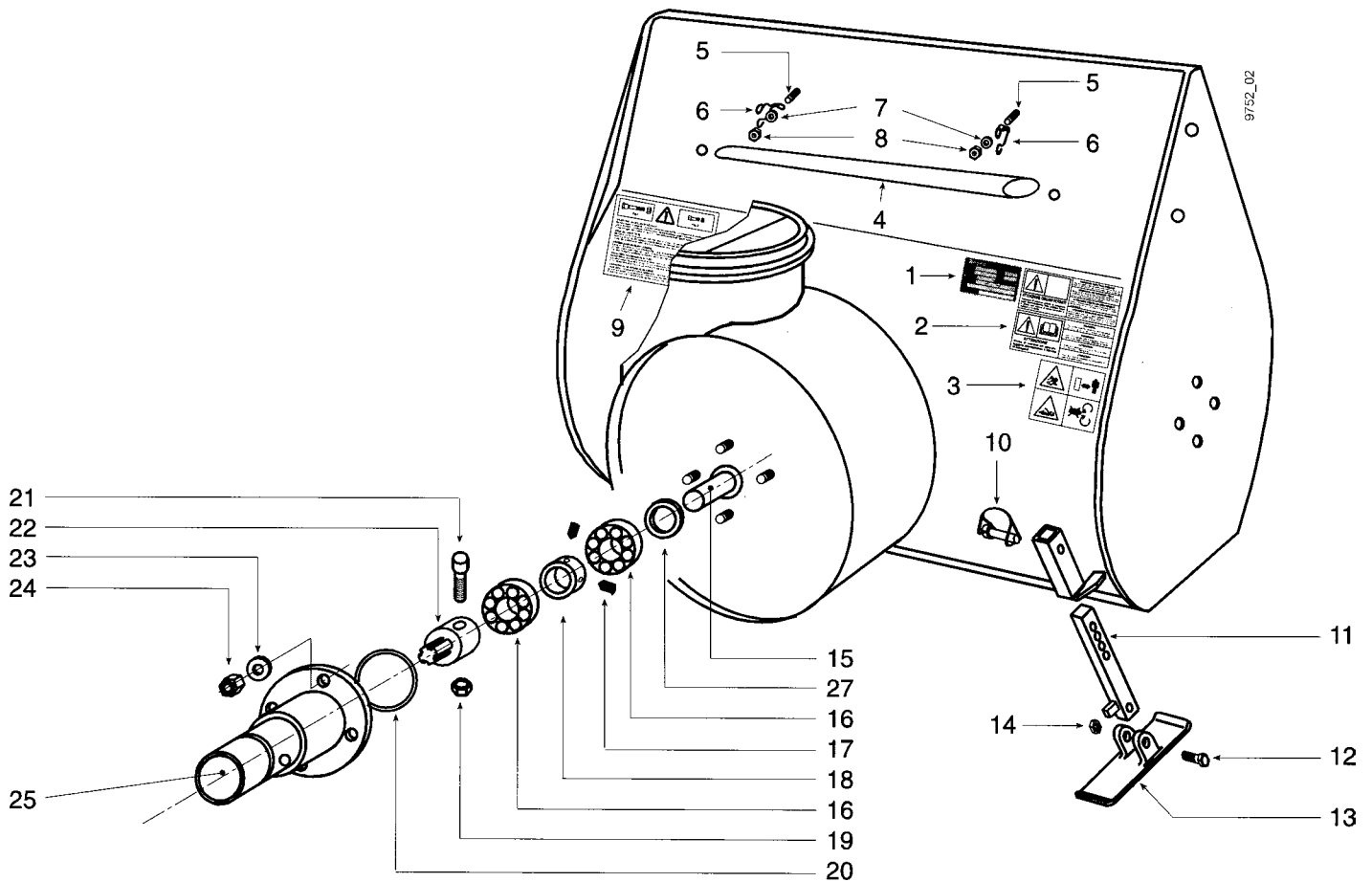
Pos.	Teil-Nr.	Stück	Benennung	Abmessung	Bemerkungen
1	X	1	X	X	X

Tafel 3056 Anbau-Schneefräse

Blatt 1 von 1

**Anbaufansch
Laufsohlen**

3495 121



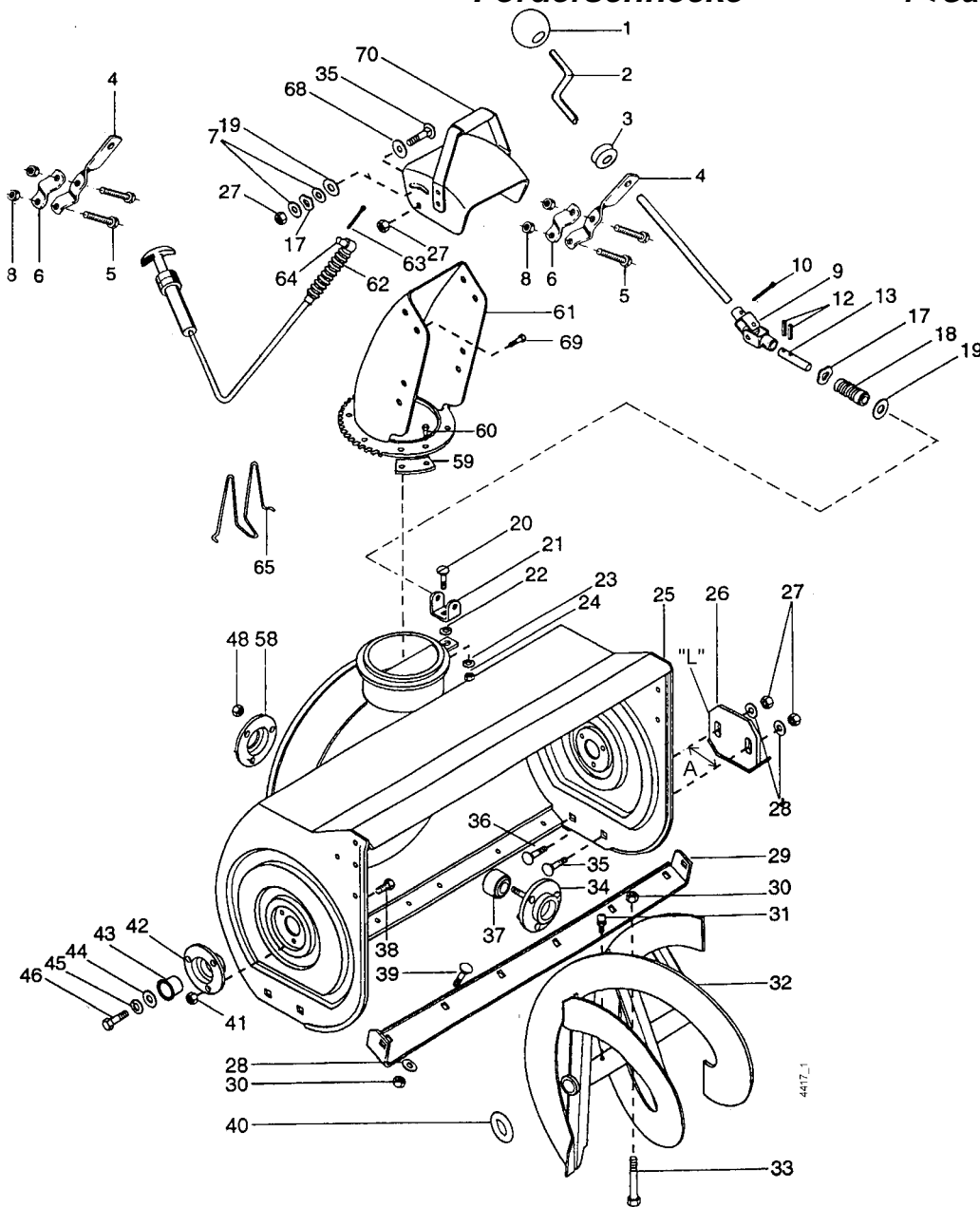
Pos.	Teil-Nr.	Stück	Benennung	Abmessung	Norm	Bemerkungen
10	454 133	2	Klappstecker			
11	488 010	2	Schenkel			
12	000 39	2	Sechskantschraube	M10x45	DIN 931	
13	488 009	2	Laufsohle			
14	006 66	2	Sicherungsmutter	M10	DIN 985	
21	488 001	1	Klemmschraube			
22	488 005	1	Antriebswelle			

Tafel 252801 Anbau-Schneefräse

**Fräsgehäuse
Förderschnecke**

3495 221
! < Saison ca. 2000

Blatt 1 von 1



Pos.	Teil-Nr.	Stück	Benennung	Abmessung	Bemerkungen
1	171 79	1	Griffkugel schwarz	40 M 10	414
2	758 43	1	Kurbel		
3	682 91	1	Führungstülle	12,5/20 x 11	
4	759 01	2	Halter		
5	001 51	4	Sechskantschraube	M 8 x 30	
6	759 00	2	Rohrschelle		
8	006 65	4	Elastic-Stopmutter	M 8	
9	482 022	3	Gelenkwelle		
10	014 71	1	Splint	3,2 x 25	
11	482 020	1	Federstecker	08x .38x 1,42"	
12	482 021	4	Spannhülse	.125x .75"	
26	482 001	2	Gleitkufe	L-Form, A=12,5cm	!
29	482 000	1	Schürfleiste	82,5cm 6-Loch	!
33	759 38	2	Sonderschraube, Abscher	5/16 x 50	inkl. 30
37	482 023	1	Kugellager	1,0x2,0x0,56"	
43	482 024	2	Lagerbuchse		
62	758 33	1	Schaltzug		

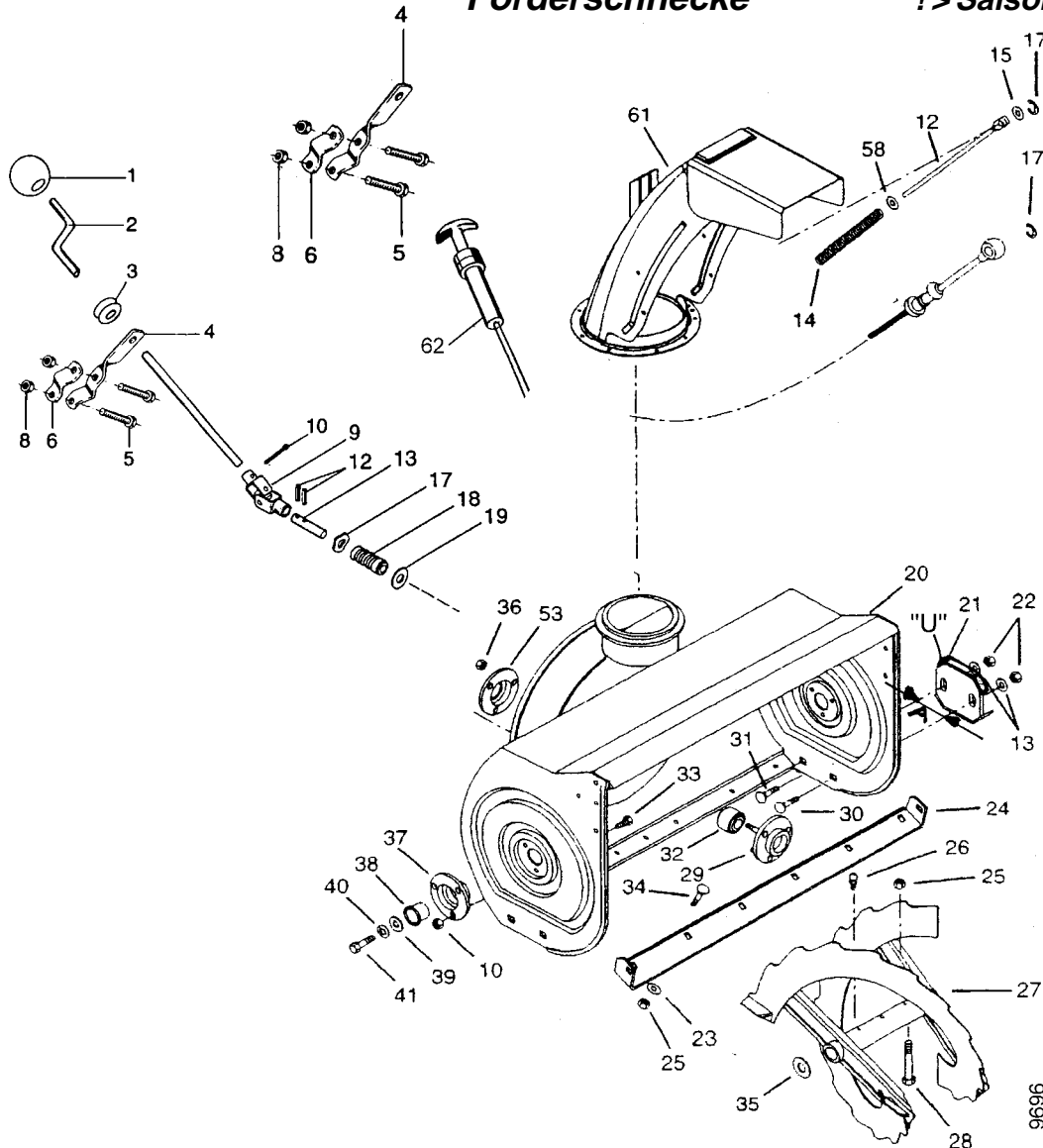
Tafel 252802 Anbau-Schneefräse

Blatt 1 von 1

**Fräsgehäuse
Förderschnecke**

3495 221

! > Saison ca. 2000



Pos.	Teil-Nr.	Stück	Benennung	Abmessung	Bemerkungen
1	171 79	1	Griffkugel schwarz	40 M 10	414
2	758 43	1	Kurbel		
3	682 91	1	Führungstülle	12,5/20 x 11	
4	759 01	2	Halter		
5	001 51	4	Sechskantschraube	M 8 x 30	
6	759 00	2	Rohrschelle		
8	006 65	4	Elastic-Stopmutter	M 8	
9	482 022	3	Gelenkwelle		
10	014 71	1	Splint	3,2 x 25	
11	482 020	1	Federstecker	08x .38x 1,42"	
12	482 021	4	Spannhülse	.125x .75"	
21	482 004	2	Gleitkufe	U-Form, A=14,5cm	!
24	482 003	1	Schürfleiste	81,5cm 7-Loch	!
27	482 017	1	Förderschnecke li.	32" gezackt	!
27a	482 018	1	Förderschnecke re.	32" gezackt	!
28	759 38	2	Sonderschraube, Abscher	5/16" x 50	inkl. 25
32	482 019	1	Kugellager	0,75x1,75x0,50"	
38	482 024	2	Lagerbuchse		
62	767 45	1	Schaltzug	1885	
62a	766 57	1	Gabelgelenk	M5/6x20	
62b	758 86	1	Gelenkschraube	18/M10x14	

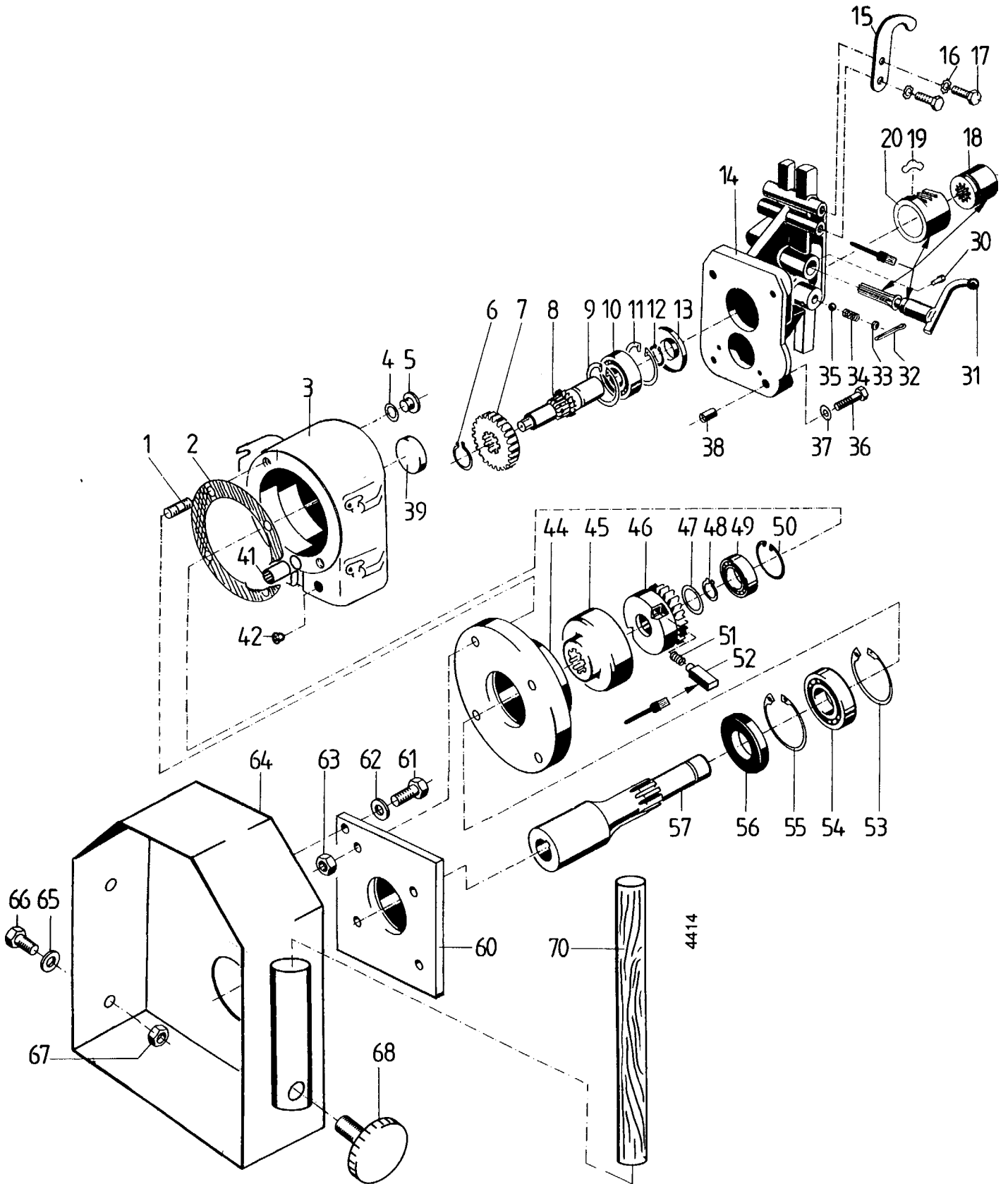
9696

Tafel 2529 Anbau-Schneefräse

Anbaufansch












3495 221

Blatt 1 von 2



Tafel 2529 Anbau-Schneefräse Anbaufansch 3495 221

Blatt 2 von 2

Pos.	Teile-Nr.	Stück	Bezeichnung	Abmessung	Bemerkungen
1	192 07	4	Stiftschraube	M 8 x 50	 270
2	484 10	1	Dichtung Gehäuseflansch		
3	589 43	1	Gehäuse		
4	009 16	1	Dichtring Al	A 16 x 22 x 1,5	
5	020 68	1	In6ktverschlußschraube	M 16 x 1,5	
6	532 27	1	Seegerring	A 20 x 1,75	
7	759 03	1	Zahnrad	Z 31	
8	569 32	1	Antriebswelle		
9	013 79	1	Seegerring	I 40 x 1,75	
10	025 65	1	Kugellager 6204	20 x 47 x 14	
11	013 82	1	Seegerring	I 47 x 1,75	
12	532 27	1	Seegerring	A 20 x 1,75	
13	168 48	1	Simmerring	B1 20 x 47 x 7	 573
14	720 00	1	Anschlussflansch Wildkr./Schneefräse		
15	565 85	2	Fanghaken Loch 8,3 verzinkt		
16	494 08	4	Zahnscheibe	A 8	
17	001 09	4	Sechskantschraube	M 8 x 20	
18	565 84	1	Kuppelmuffe		
19	100 66	1	Segment		
20	100 67	1	Zahnhülse		
30	005 48	1	Gewindestift	M 8 x 16	 242
31	573 63	1	Schalthebel kug 10		
32	014 58	1	Splint	4 x 25	
33	281 42	1	Verschlußdeckel	12	
34	049 34	1	Druckfeder Schaltrastung		
35	018 56	1	Kugel	10	
36	002 18	4	Innensechskantschraube	M 8 x 30	 270
37	173 74	4	Schnorrnscheibe	VS 8	
38	187 29	2	Zentrierhülse	12 M 6 x 15	
39	430 13	1	Verschlußdeckel	B 40	 270
41	230 86	1	Nadelhülse DHK 1210	12 x 16 x 10	
42	229 69	1	Halbrundkerbnagel	6 x 16	 573
44	759 07	1	Lagerflansch		
45	759 12	1	Freilaufzahnabe		
46	759 04	1	Freilaufzahnrad	Z 19	
47	010 88	1	Einstellscheibe	17 x 25 x 1	
48	269 90	1	Seegerring	A 17 x 1,5	
49	025 64		Kugellager 6203	17 x 40 x 12	
51	028 79	4	Druckfeder Stiftenfreil		
52	527 15	4	Mitnehmerstift		
53	013 82	1	Seegerring	I 47 x 1,75	
54	025 65	1	Kugellager 6204	20 x 47 x 14	
55	013 82	1	Seegerring	I 47 x 1,75	
57	759 06	1	Antriebswelle		
60	758 48	1	Zwischenflansch		
61	001 10	4	Sechskantschraube	M 8 x 25	 242
62	514 08	4	Scheibe	8,3 x 22 x 3	
63	281 08	4	Sicherungsmutter	M 8	
64	758 32	1	Anschlusskasten		
65	514 10	4	Scheibe	10,4 x 28 x 3	
66	001 27	4	Sechskantschraube	M 10 x 30	
67	281 10	2	Sicherungsmutter	M 10	
68	723 19	1	Griffschraube Plastik	60/M 10 x 30	
70	567 15	1	Holzstößel	28 x 615	

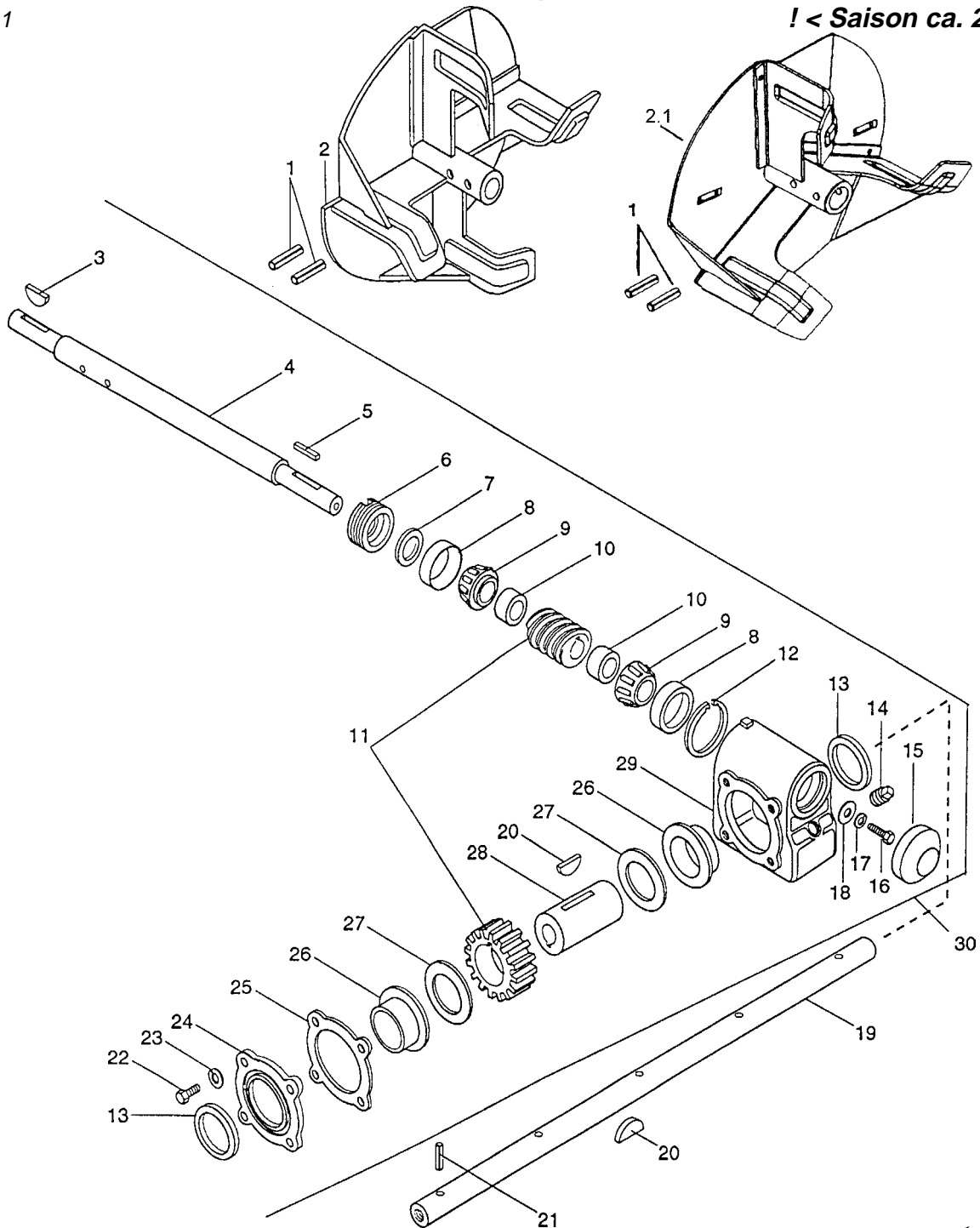
Tafel 253001 Anbau-Schneefräse

Fräsgetriebe

3495 221

! < Saison ca. 2000

Blatt 1 von 1



Pos.	Teil-Nr.	Stück	Benennung	Abmessung	Bemerkungen
1	482025	2	Spannhülse		
2	482014	1	Schleuderrad	4 Flügel 12"	! <
3	482005	1	Scheibenfeder	.0188x .0875x .38 "	
4	79775	1	Schleuderradwelle	420 mm	! <
5	482002	1	Passfeder	.188x 1.0x .188 "	
7	482007	1	Wellendichtring	1.000x 1.312x .150 "	
8	482013	2	Kegellager-Aussenring	1.781x .475 "	
9	482012	2	Kegellager	.750x .61 "	
11	482011	1	Schneckenwelle + Zahnrad Kit		
13	482008	2	Wellendichtring	1.625x 2.125x .250 "	
15	482009	1	Verschlusskappe		
20	482006	1	Scheibenfeder	.25x .875x .375"	
25	482010	1	Dichtung		

9578A

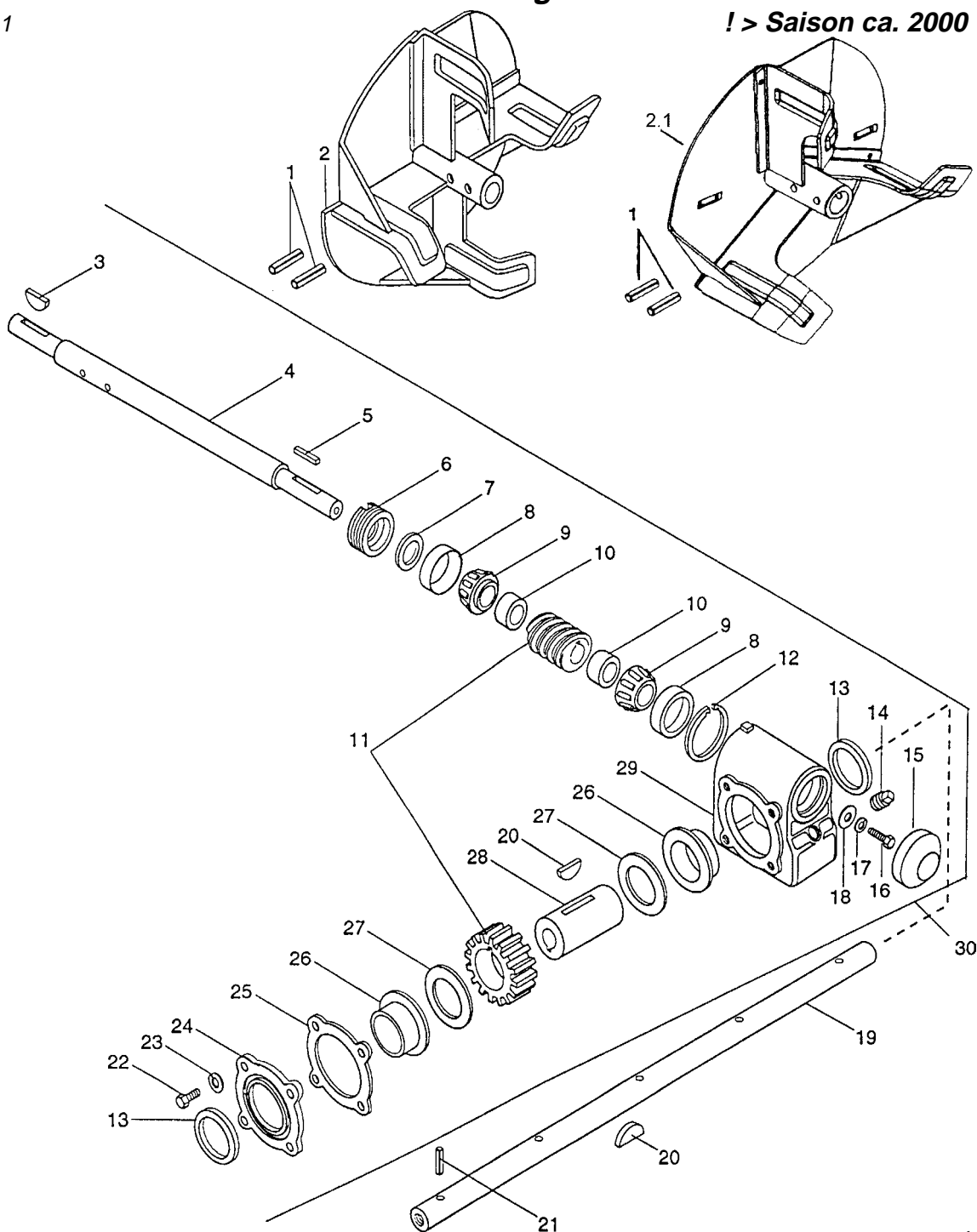
Tafel 253002 Anbau-Schneefräse

Fräsgetriebe

3495 221

Blatt 1 von 1

! > Saison ca. 2000



Pos.	Teil-Nr.	Stück	Benennung	Abmessung	Bemerkungen
1	482025	2	Spannhülse		
2.1	482016	1	Schleuderrad	3 Flügel	! >
3	482005	1	Scheibenfeder	.0188x .0875x .38 "	
4	482015	1	Schleuderradwelle	463,5 mm	! >
5	482002	1	Passfeder	.188x 1.0x .188 "	
7	482007	1	Wellendichtring	1.000x 1.312x .150 "	
8	482013	2	Kegellager-Aussenring	1.781x .475 "	
9	482012	2	Kegellager	.750x .61 "	
11	482011	1	Schneckenwelle + Zahnrad Kit		
13	482008	2	Wellendichtring	1.625x 2.125x .250 "	
15	482009	1	Verschlusskappe		
20	482006	1	Scheibenfeder	.25x .875x 375	
25	482010	1	Dichtung		

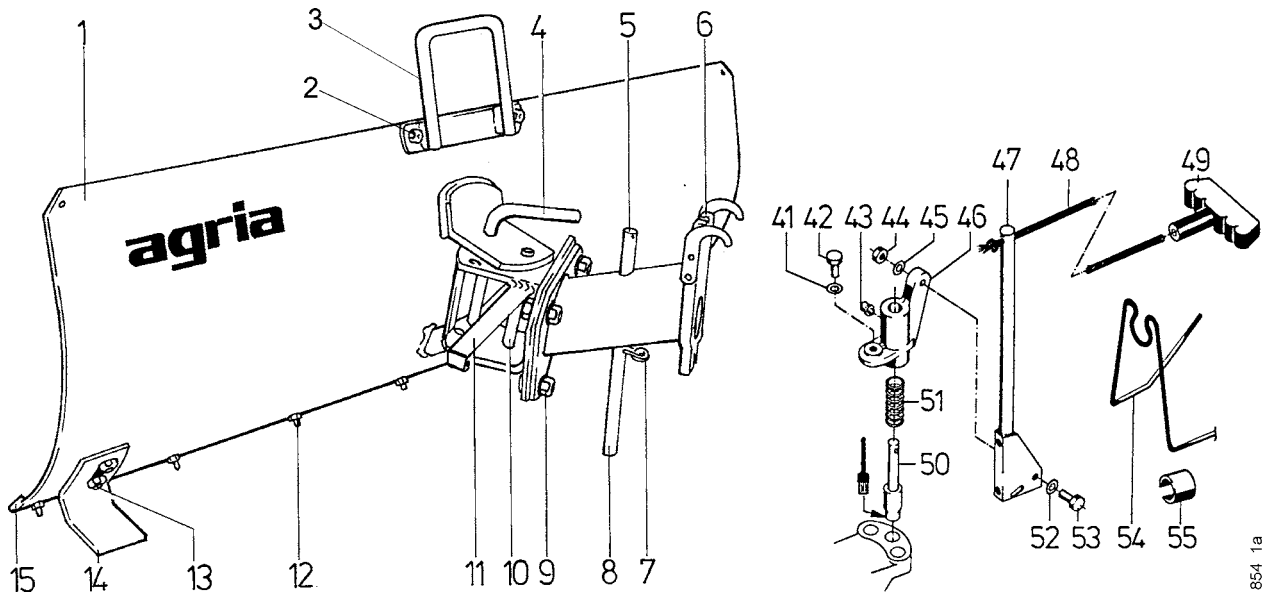
9578A

Tafel 2088 Anbau-Schneeschieber

2496 011

3496 011

Blatt 1 von 1



854_1a

Pos.	Teil-Nr.	Benennung	Stück	Bemerkungen
1	530 75	Schneeschieber	1	○
1 a	733 34	Räumschild	1	●
2	007 64	Flachrundschraube M 10 x 25	2	
2 a	494 10	Zahnscheibe A 10	2	
2 b	005 97	Sechskantmutter M 10	2	
3	100 703	Gewichtsträger	1	
4	530 85	Stecker	1	○
5	016 83	Halbrundkerbnagel 14 x 8	1	
6	530 82	Räumschildträger	1	
6 a	195 93	Bolzen 25/20 x 26	1	
7	207 90	Federstecker	1	
8	572 47	Abstellstütze	1	
9	186 58	Sechskantschraube M 16 x 40	3	
9 a	007 87	Scheibe 17 x 30 x 3	3	
9 b	281 16	Sicherungsmutter M 16	3	
10	530 74	Zylinderbolzen 16 x 180	1	
11	530 79	Gelenkbügel	1	
12	007 45	Flachrundschraube M 8 x 30	7	
12 a	494 08	Zahnscheibe A 8	7	
12 b	005 95	Sechskantmutter M 8	7	
13	007 64	Sechskantschraube M 10 x 25	4	
13 a	537 10	Doppelzahnscheibe 10	4	
13 b	005 97	Sechskantmutter M 10	4	
14	308 44	Gleitkufe	2	
15	530 86	Scharleiste, Stahl	1	
15 a	379 27	Scharleiste, Kunststoff	1	
41	494 08	Zahnscheibe A 8	1	●
42	001 02	Sechskantschraube M 8 x 16	1	●
43	263 90	Schmiernippel H1 SFG 6 x 1	2	●
44	281 06	Sicherungsmutter M 6	2	●
46	569 19	Lagergehäuse	1	●
47	569 26	Umlenkhebel	1	●
48	950 804	Seil	-	● Meterware, ca. 1,5 m
49	501 25	Handgriff	1	●
50	569 25	Arretierbolzen	1	●
51	069 87	Druckfeder	1	●
52	007 80	Scheibe 6,4 x 12,5 x 1,6	2	●
53	281 30	Sechskantschraube M 6 x 30	2	●
54	569 40	Formfeder-Griffhalter	1	● für 3200 und 3400
55	196 09	Klammer	1	● für 5500 und 5600

○ = Ausf. 2496 011
● = Ausf. 3496 011

= Fläche mit Hochtemperaturpaste LM 508 ASC einstreichen

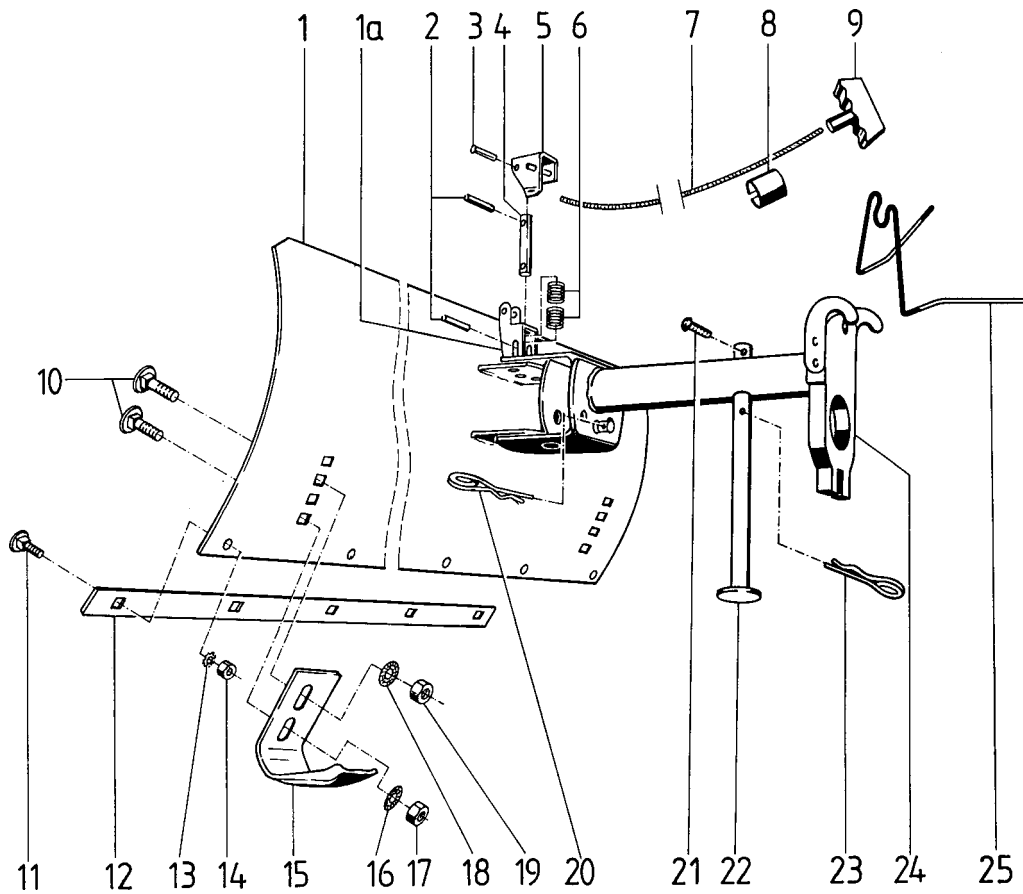
Tafel 2151 Anbau-Schneeschieber

0496 011

Blatt 1 von 1

Zwischenflansch

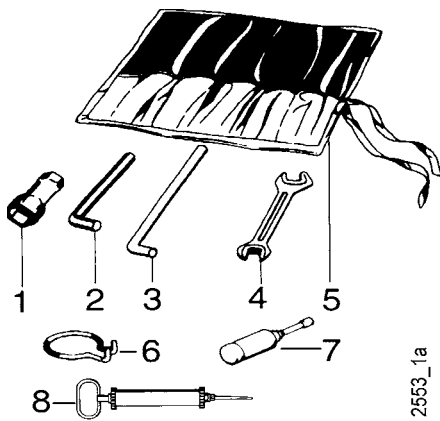
3240 041



2677

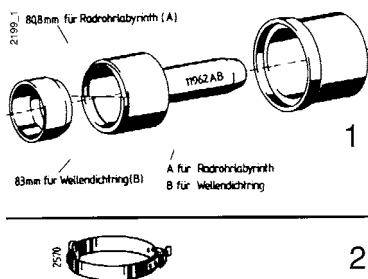
Pos.	Teil-Nr.	Benennung	Stück	Bemerkungen
1	0496 011	Schneeschieber, kpl.	1	inkl. 1 - 20
a	576 62	Rastbolzenlager	1	Anschweißteil
b	544 09	Schwenkbügel	1	Anschweißteil
2	165 33	Spannhülse 6 x 40	2	
3	018 26	Nietstift	1	
4	576 63	Zylinderbolzen 16 x 75	1	
5	576 64	Rasthebel	1	
6	036 37	Druckfeder	2	
7	950 804	Spiralgef. Seil	M	ca. 1,5 m
8	196 09	Bowdenzughalter 22	1	
9	501 25	Handgriff	1	
10	007 64	Flachrundschraube M 10 x 25	4	
11	007 45	Flachrundschraube M 8 x 30	5	
12	481 02	Scharleiste, Stahl	1	
a	486 63	Scharleiste, Kunststoff	1	
13	494 08	Zahnscheibe A 8	5	
14	005 95	Sechskantmutter M 8	5	
15	308 44	Gleitkufe	2	
16	537 10	Doppelzahnscheibe 10		
17	005 97	Sechskantmutter M10	2	
18	537 10	Doppelzahnscheibe 10	2	
19	005 97	Sechskantmutter M 10	2	
20	207 90	Federstecker ϕ 4	1	
21	016 83	Halbrundkerbnagel 4 x 8	1	
22	572 47	Abstellstütze	1	
23	207 90	Federstecker ϕ 4	1	
24	3240 041	Zwischenträger, kpl.	1	inkl. 21 - 23, 25
25	569 40	Formfeder, Griffhalter	1	für 3200 u. 3400

Tafel 2124 Werkzeug



Pos.	Teil-Nr.	Benennung	Verwendungszweck
1	490 00	Werkzeugsatz	(inkl. 1, 1a, 1b, 2, 3, 4, 4a, 5)
1	479 50	Sechskantsteckschlüssel 9 x 24	
a	354 96	Sechskantsteckschlüssel 21 x 26	
b	281 47	Sechskantsteckschlüssel 17	
c	281 68	Sechskantsteckschlüssel 19 x 21	
d	724 70	Sechskantsteckschlüssel 13 x 21	
2	025 26	Sechskantstiftschlüssel 8	
a	025 25	Sechskantstiftschlüssel 6	
b	025 27	Sechskantstiftschlüssel 10	
c	025 24	Sechskantstiftschlüssel 4	
3	025 12	Drehstift Ø 10	
a	724 71	Drehstift Ø 8	
4	175 10	Doppelmaulschlüssel 10 x 11	
a	172 17	Doppelmaulschlüssel 13 x 17	
b	493 41	Doppelmaulschlüssel 19 x 24	
5	044 27	Werkzeugtasche	
6	568 99	Ringhaken	Demontage: Schaltstangen-Federsplint
7	025 43	Fettpresse 36 x 140	
8	771 83	Ölabsaugpumpe	

Tafel 2289 Montage- und Einstellwerkzeuge für Planeten-Mähtriebwerk



Pos.	Teil-Nr.	Benennung	Bemerkung
1	119 62	Montagewerkzeug (4tlg.)	Planetenmähtriebwerk: Montagehilfe für Wellendichtring 020 09, Radrohrlabyrinth 263 02
2	672 96	Spannband	Planetenmähtriebwerk: Montagehilfe für Dichtring 80 x 3

Tafel 2137 Schmierstoffe, Korrosionsschutzmittel, Klebstoffe, Lacke

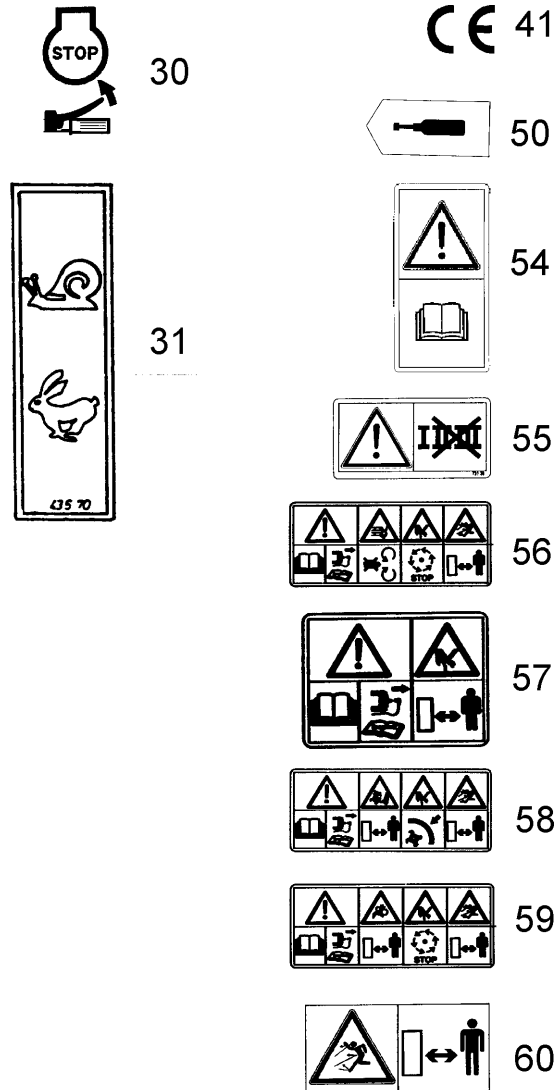


Pos.	Teil-Nr.	Benennung		
2	604 80	Spezialfett, wasserresistent	Loctite 242	Patrone 400 g
3	671 20	Gleitmo-Paste	Loctite 270	Tube 50 g
4	799 09	Kraftstoff-Stabilisator	Loctite 638	Beutel 5g
5	690 36	Bio-Korrosionsschutzöl	Loctite 573	Flasche 500 ml
6	559 94	Klebstoff, mittelfest,		Flasche 50 ml
a	559 95	Klebstoff, stark,		Flasche 50 ml
b	559 96	Klebstoff, hochfest,		Flasche 50 ml
7	559 97	Flächendichtung, flüssig,		Tube 250 ml
8	181 03	Sprühlack, birkengrün		Sprühdose 400 ml
a	712 98	Sprühlack, rot RAL 2002		Sprühdose 400 ml
b	509 68	Sprühlack, schwarz		Sprühdose 400 ml
9	713 13	Reifendichtgel	Terra-S	Flasche 1 Ltr.

Tafel 2600_34 Aufkleber

Blatt 1 von 1

agria 1
agria 2



Pos.	Teile-Nr.	Stück	Bezeichnung
1	481 76	1	agria, 216 mm, weiß
2	481 77	1	agria, 108 mm, weiß
30	757 47	1	Stop
31	435 70	1	Schnecke/Hase
41	731 27	1	CE
50	537 73	1	Fettpresse
54	731 13	1	Warnbild Betriebsanleitung
55	731 39	1	Warnbild Nur 1. Gang verwenden
56	757 03	1	Warnbild Sichelmäher
57	757 05	1	Warnbild Balkenmäher
58	757 06	1	Warnbild Hackwerk
59	757 09	1	Warnbild Kehrmaschine
60	731 25	1	Warnbild Abstand halten

agria



Agria-Werke GmbH
Bittelbronner Straße 42
D-74219 Möckmühl
Tel. +49/ (0)62 98 /39-0
Fax +49/ (0)62 98/39-111
e-mail: info@agria.de
Internet: www.agria.de

Ihr **agria**-Fachhändler ganz in Ihrer Nähe: